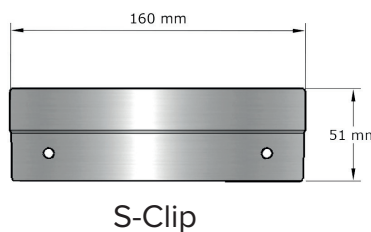
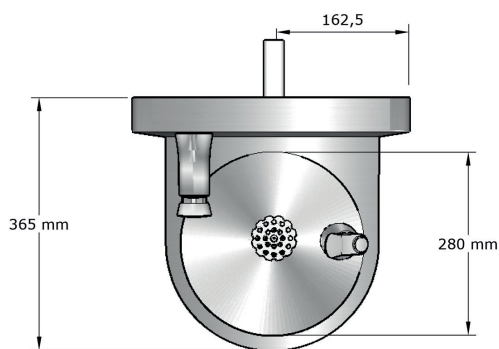
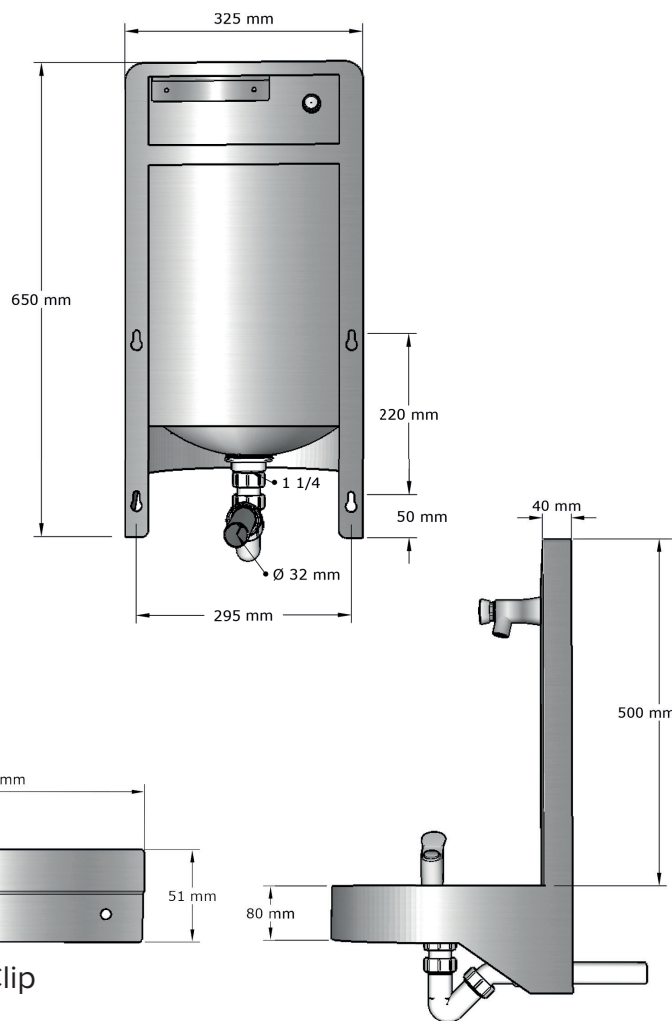


Trinkbrunnen EASY II



Trinkbrunnen EASY II

Wandmodell mit Spritzschutz, rundem Becken, Sieb Ablaufventil 1 1/4", Zu- und Ablauf über Wand, incl. Flaschenfüllarmatur mit integrierem Druckknopf, Trinkarmatur mit Verdrehsicherung ausgestattet. Integrierte Wandhalterung, Unterseite offen, incl. Siphon, excl. Befestigungsmaterial.

Incl. Flexschläuche (1 x 1/2" für Flaschenfüllarmatur, 1 x 3/8" für Trinkarmatur)

Abmessungen Becken: Ø 280 x T 50mm

Materialdicke 1,2 mm

Material nichtrost. Stahl	Werkstoff-Nr. 1.4301	Oberfläche gebürstet	
Modell	Bezeichnung	BxHxT in mm	ArtikelNr.
EASY II	Einlass 1/2", Auslass Ø 32 mm	325x650x365	1301606

LOGGERE

BLINOX