

BOÎTIER APPARENT POUR COMMANDE DE TOILETTES À DISTANCE

970912K

WWW.LOGGERE.COM

DESCRIPTION:

Boîtier équipé d'un soufflet pneumatique actionnant un mécanisme de levage de soupape de fond pour commander les toilettes.

Le boîtier permet de commander des toilettes à distance.

Le tuyau d'air fourni mesure 3,2 mètres.

Le boîtier est doté de 4 points de fixation et d'une façade démontable.

L'ensemble constitue une unité résistante au vandalisme. Convient en combinaison avec un réservoir de chasse Geberit. Le mécanisme de levage de soupape et le tuyau d'air sont fournis.



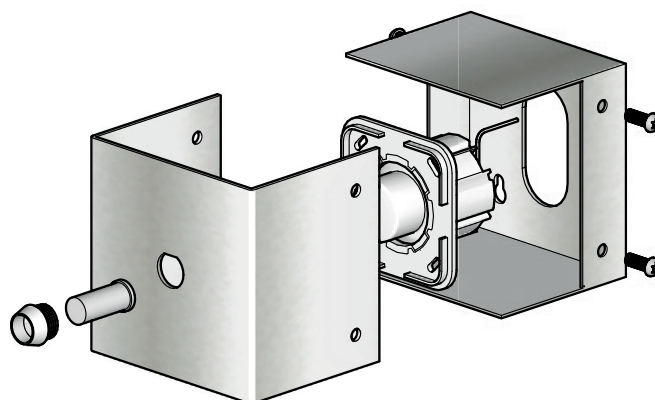
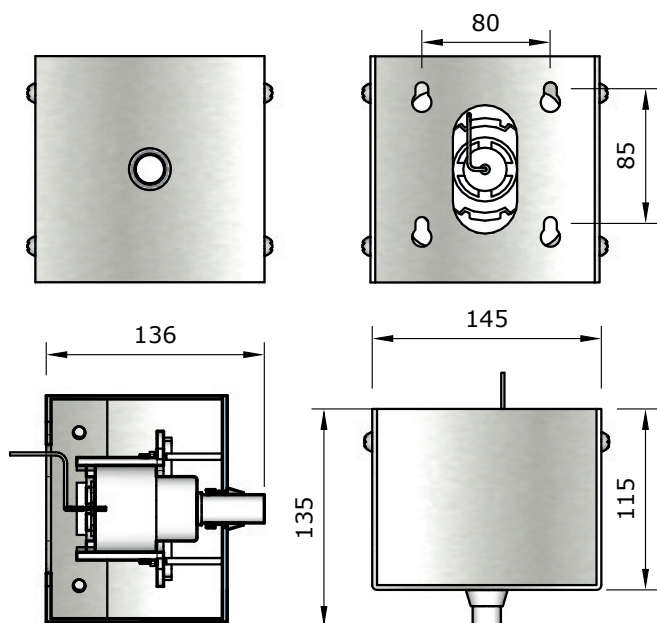
SPÉCIFICATIONS:

Matériau :

Acier inoxydable, AISI 304, épaisseur 3 mm, et contient un soufflet pneumatique.

Dimensions :

L 145 x H 145 x P 115 mm, avec bouton 135 mm



Autres recommandations sur les produits LOGGERE



Sanitaire



Casiers et systèmes d'armoires



Cabines sanitaires



Équipement vestiaires



Bureaux modulaires