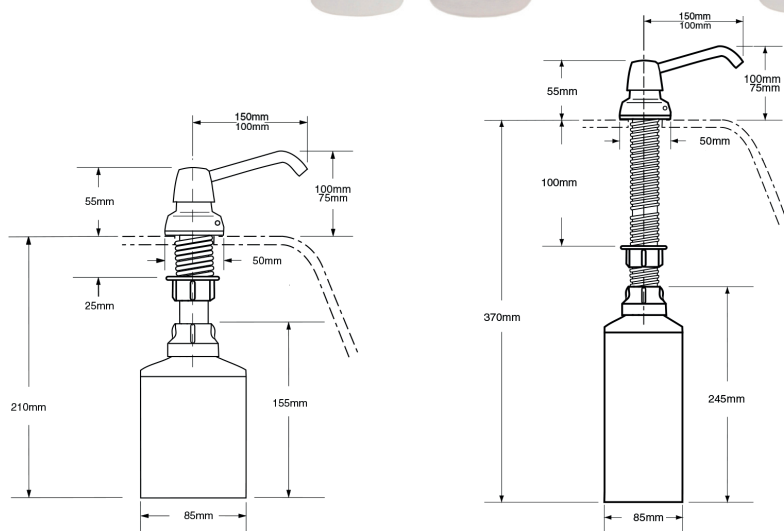


# Tischeinbauseifenspender EASY



Polsterung an der Oberseite

## Tischeinbauseifenspender EASY

für bequemes Nachfüllen von oben  
erforderliche Montagebohrung in Tischplatte Ø 25mm  
Tischplattendicke bis 100mm möglich  
Universalseifenspender für Flüssigseifen aller Art,  
Handwaschlotion und antiseptische Seifen  
mit zwei verschiedenen langen Ausläufen  
EASY I ist ein 100 mm langer Auslass  
EASY II ist ein 150 mm langer Auslass.

## Technische Daten:

Auslauf: Edelstahl  
Seifenbehälter: Polyethylen  
Höhe über Tischplatte: 75mm  
unter Tischplatte: ca. 245mm

Geeignet für dünnflüssige, pH-neutrale ( $\pm 7$ ), nicht reaktive Seifen. Nicht geeignet für Seifen mit Säuren, Wasserstoffperoxid, hohen Konzentrationen von Salzen (wie Natriumchlorid), Tetrasodium EDTA oder stark alkalischen Inhaltsstoffen.

Werkstoff-Nr. 1.4301		Materialdicke 1,5 mm	Oberfläche hochglanzpoliert
Modell	Beschreibung	Füllmenge	ArtikelNr.
Tischeinbauseifenspender EASY I	Auslass 100 mm, Einbaudicke: 100 mm	1000ml	840070 *
Tischeinbauseifenspender EASY II	Auslass 150 mm, Einbaudicke: 25 mm	1000ml	840071 *
Tischeinbauseifenspender EASY I	Auslass 100 mm, Einbaudicke: 25 mm	600ml	840072 *
Tischeinbauseifenspender EASY II	Auslass 150 mm, Einbaudicke: 100 mm	600ml	840073 *

**LOGGERE**

**BLINOX**

Ohne \* sind Lagerware - \*Lieferzeit 4-6 Wochen - \*\*Lieferzeit auf Anfrage  
Bruttopreise, ohne MwSt. - Lieferung frei Haus ab 1000 € - Projekte auf Anfrage