

DISTRIBUTEUR D'ESSUIE-MAINS SYNOX

860180, 860190, 860200

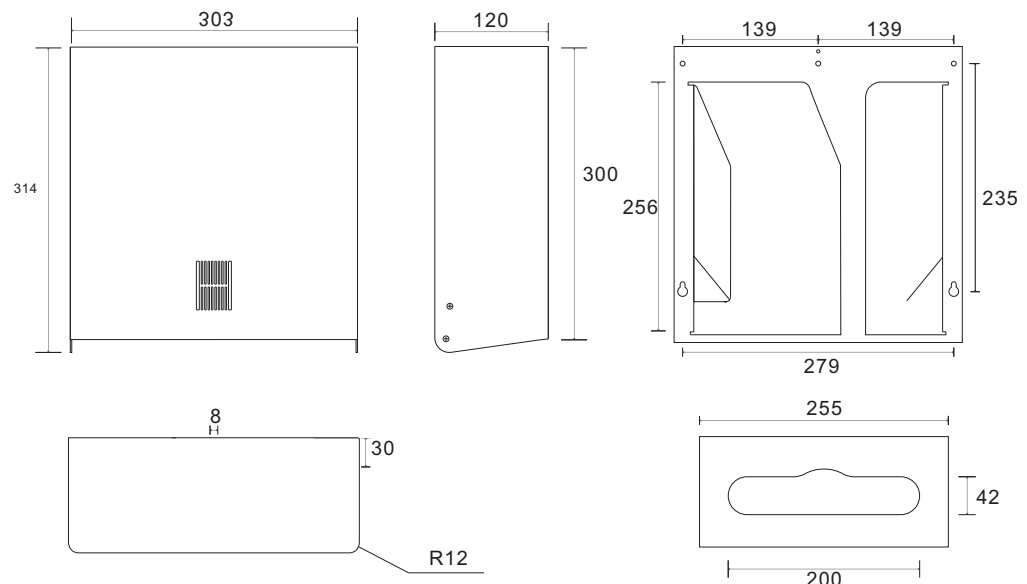
WWW.LOGGERE.COM

Description :

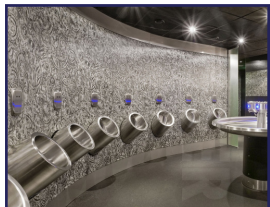
Distributeur d'essuie-mains en acier inoxydable pour montage mural.
Distributeur d'essuie-mains en saillie avec serrure cylindrique en haut.
La porte s'ouvre vers le bas pour faciliter l'insertion des essuie-mains.
Avec indicateur de niveau de remplissage.
Serrure invisible.
Volume d'environ 300, 450 ou 750.

Spécifications :

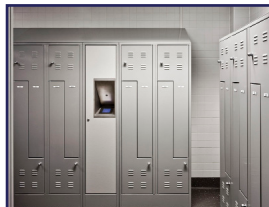
- Volume :
860180 : environ 300 pièces
860190 : environ 450 pièces
860200 : environ 750 pièces
- Matériau :
Acier inoxydable satiné, épaisseur 0,8 mm.
- Dimensions :
L 303 x P 120 x H 380 mm
L 303 x P 120 x H 380 m



Autres recommandations sur les produits LOGGERE



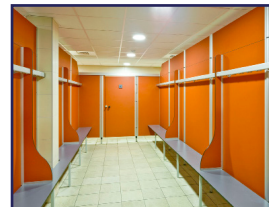
Sanitaires



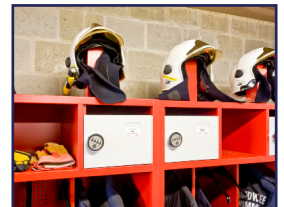
Casiers et systèmes d'armoires



Cabines sanitaires



Porte-manteaux



Equipements