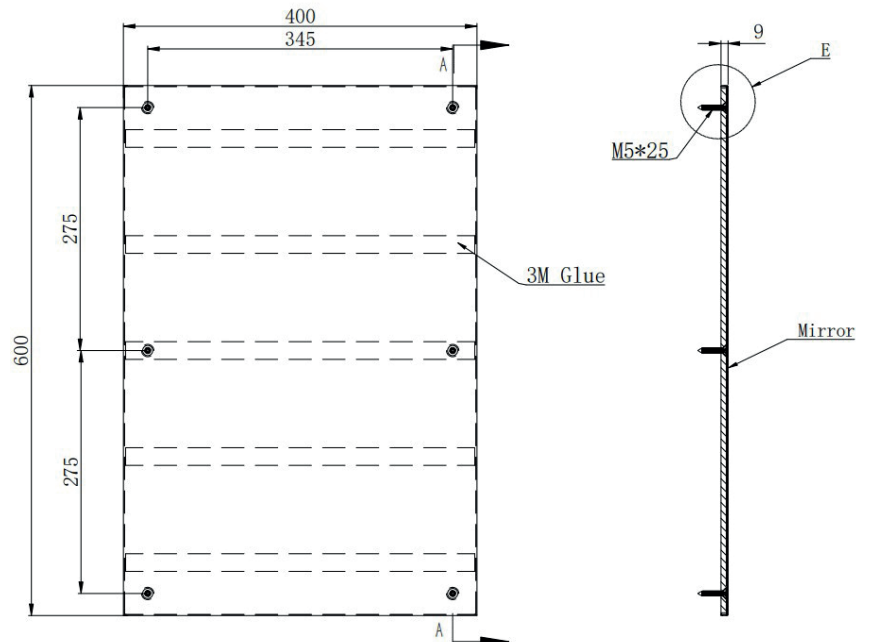
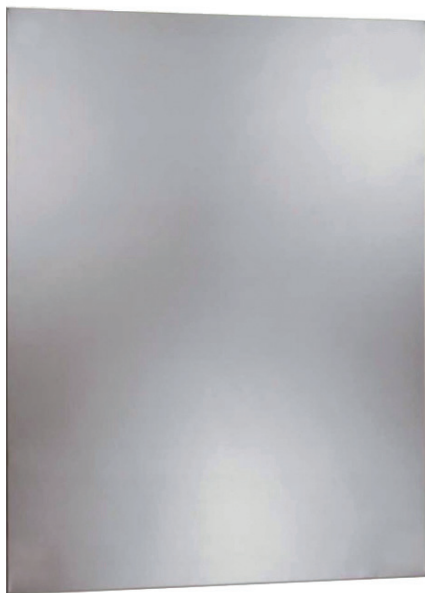


Edelstahlspiegel SYNOX

hochglanzpoliert mit Trägerplatte



ACHTUNG!

bauseitige Rückwand muss absolut plan sein, da sonst Zerrbilder entstehen, die Loggere nicht zu verantworten hat

Edelstahlspiegel SYNOX hochglanzpoliert mit Trägerplatte

aus nichtrostendem Stahl, Werkstoff-Nr. 1.4301, Oberfläche hochglanzpoliert, allseitig abgekantet, mit wasserfester Kunststoff-Trägerplatte hinterfütert, Verdeckte Befestigung des Spiegels auf der Trägerplatte mittels mitgeliefertem doppelseitigem Klebeband. Trägerplatte wird mit Schrauben an der Wand montiert. Vorhandene Bohrungen in Trägerplatte \varnothing 5mm (S), inkl. Schrauben und Dübel. Spiegeldicke: 9 mm

Hinweis: Toleranz Außenmaß ± 2 mm
Toleranz Spiegeldicke ± 1 mm



Material	Werkstoff-Nr.	Materialdicke	Oberfläche
nichtrostender Stahl	1.4301	1,0 mm	hochglanzpoliert
Modell	BxHxT in mm	ArtikelNr.	
Edelstahlspiegel SYNOX hochglanzpoliert mit Trägerplatte Model 1	400x500x9	885040	
Edelstahlspiegel SYNOX hochglanzpoliert mit Trägerplatte Model 2	400x600x9	886040	
Edelstahlspiegel SYNOX hochglanzpoliert mit Trägerplatte Model 3	500x600x9	886050	
Edelstahlspiegel SYNOX hochglanzpoliert mit Trägerplatte Model 4	600x600x9	886060	
Spiegel Sonderanf. Kundenwunsch	---		

LOGGERE

BLINOX