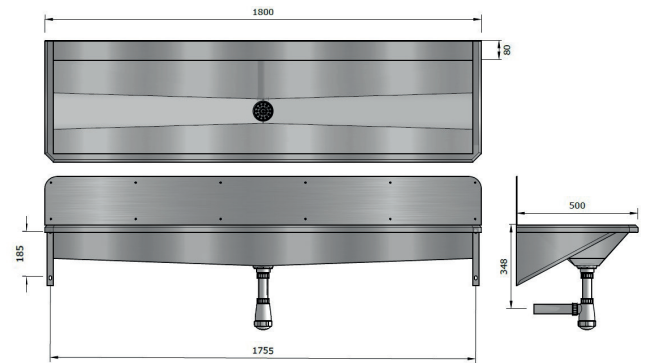
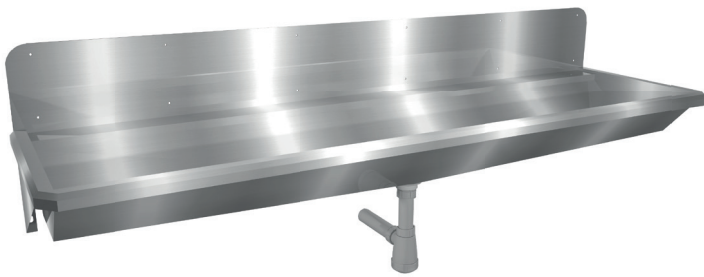
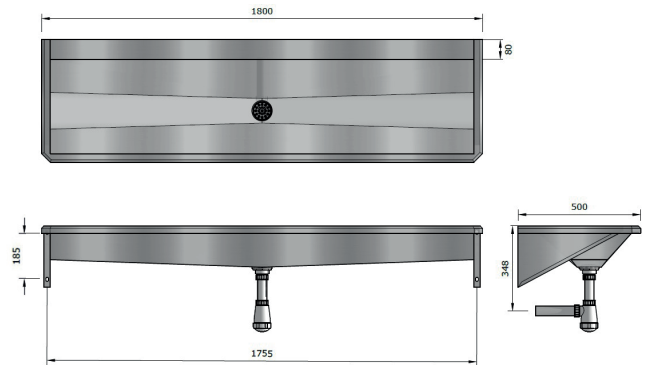


Waschrinne EASY III

Edelstahl



Waschrinne EASY III

zur Montage an der Wand
mit hinterer Aufkantung 20 mm
Rinnenhöhe 165 mm
mit anschraubarer Spritzrückwand 200 mm hoch
mit Hahnbank 81 mm
mit integriertem Sieb Ablauf mittig
mit Ablaufventil G1½" B

Hinweis: Sonderbreite möglich. Preis nächste Standardbreite zzgl. 10%

| Material | WerkstoffNr. | Materialdicke | Oberfläche | |
|----------------------|---------------------------------|---------------|-------------|-------------|
| nichtrostender Stahl | 1.4301 | 1.25 mm | geschliffen | |
| Modell | Bezeichnung | BxHxT in mm | ArtikelNr. | Euro |
| EASY III - 1200 | ohne Hahnlöcher | 1200x150x500 | 420120 | |
| EASY III - 1400 | ohne Hahnlöcher | 1400x150x500 | 420140 | |
| EASY III - 1800 | ohne Hahnlöcher | 1800x150x500 | 420180 | |
| EASY III - 1200 | mit Spritzwand, ohne Hahnlöcher | 1200x350x500 | 421120 | |
| EASY III - 1400 | mit Spritzwand, ohne Hahnlöcher | 1400x350x500 | 421140 | |
| EASY III - 1800 | mit Spritzwand, ohne Hahnlöcher | 1800x350x500 | 421180 | |
| EASY III | andere Größen auf Anfrage | | | auf Anfrage |
| Hahnlochbohrung | Ø 35mm | | 910903 | |

LOGGERE

BLINOX