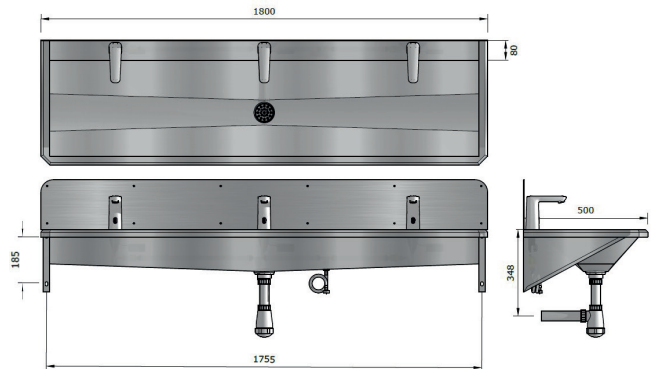
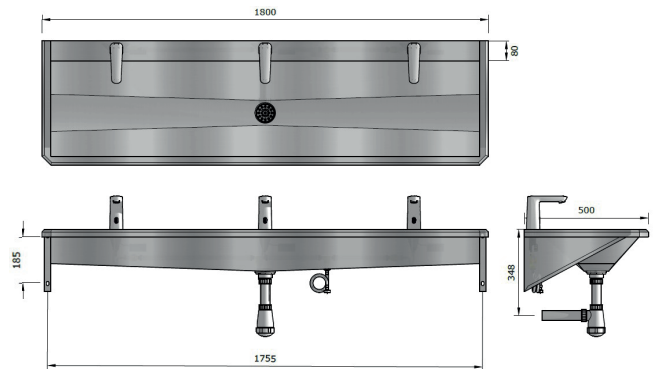


Waschrinne EASY III Hansa Electra K/V

Edelstahl



Waschrinne EASY III Hansa Electra K/V

zur Montage an der Wand
 mit hinterer Aufkantung 20 mm
 Rinnenhöhe 165 mm
 mit anschraubarer Spritzrückwand 200 mm hoch
 mit Hahnbank 81 mm
 mit integriertem Sieb Ablauf mittig
 mit Ablaufventil G1½" B
 Inkl. Hansa Electra Ventile für kaltes oder vorgemischtes Wasser

Hinweis: Sonderbreite möglich. Preis nächste Standardbreite zzgl. 10%

Material	WerkstoffNr.	Materialdicke	Oberfläche	
nichtrostender Stahl	1.4301	1.25 mm	geschliffen	
Modell	Bezeichnung	BxHxT in mm	ArtikelNr.	Euro
EASY III Hansa Electra K/V - 1200	Inkl. 2 Hansa-Electra-Ventile	1200x150x500	421122	
EASY III Hansa Electra K/V - 1400	Inkl. 2 Hansa-Electra-Ventile	1400x150x500	421142	
EASY III Hansa Electra K/V - 1800	Inkl. 3 Hansa Electra Armaturen	1800x150x500	421182	
EASY III Hansa Electra K/V - 1200	mit Spritzwand, Inkl. 2 Hansa-Electra-Ventile	1200x350x500	421123	
EASY III Hansa Electra K/V - 1400	mit Spritzwand, Inkl. 2 Hansa-Electra-Ventile	1400x350x500	421143	
EASY III Hansa Electra K/V - 1800	mit Spritzwand, Inkl. 3 Hansa-Electra-Ventile	1800x350x500	421183	
EASY III Hansa Electra K/V	andere Größen auf Anfrage			auf Anfrage