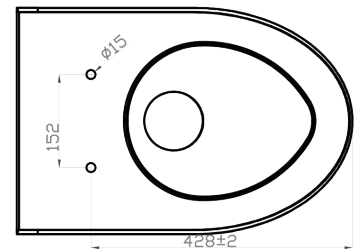
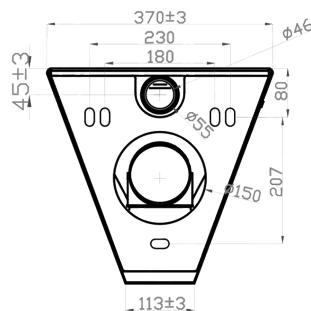
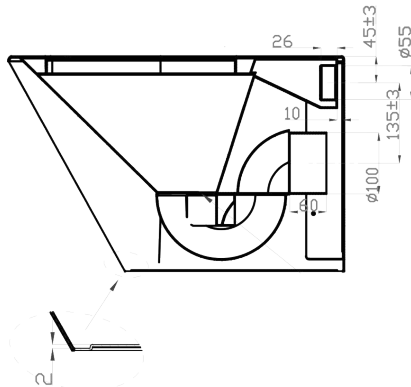
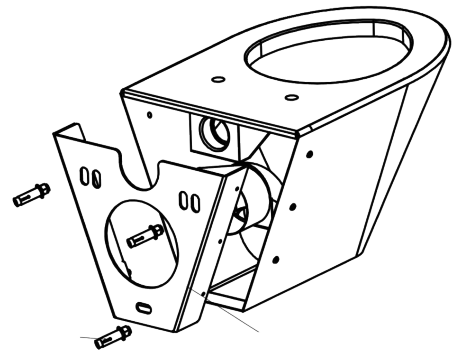


Tiefspül-WC CREATIV - I

wandhängend



WC CREATIV - I

wandhängend

Tiefspüler Spülmenge 6l, gemäß EN 997, Spülwasseranschluss waagrecht, verdeckt von hinten Steckmuffe Ø 55mm, P-Ablaufsiphon DN 100 waagrecht nach hinten, Materialdicke Sitzfläche 2,00 mm. Bei Modell NH, ist die Befestigung von hinten durch die Wand mit Gewindestangen M12 X 250mm, inkl. Gewindestangen und Muttern mit großen Unterlegscheiben, mit Bohrungen für Sitz- und Deckelmontage (mit Edelstahlstopfen vandalensicher abgedeckt)

Material	Werkstoff-Nr.	Materialdicke	Oberfläche
nichtrost. Stahl	1.4301	2,0mm / 1,5mm	geschliffen
Modell	Bezeichnung	B x H x T in mm	Artikel-Nr.
WC CREATIV-NV	Montage von vorn mit Montageplatte	370 x 352 x 550	650750
WC CREATIV-NH	Montage von hinten mit Gewindestangen	370 x 352 x 550	650751
WC-Sitz Deck EASY Schwarz	Duroplast schwarz		870849
WC-Sitz mit Deckel weiss	Duroplast weiss		870848
BliMont1-WC-normal	Blinox Vorwandelement1, BliMont1 für Blinox-WC´s normal, mit WC Spülkasten		650024
BliMont1-WC-Piezo	vandalensichere Betätigung über Piezo-taster in Verbindung mit Blinox-Geberit-Spülkasten		970913

LOGGERE

BLINOX