

Ausgussbecken mit Hahnbank EXCLUSIV-UP

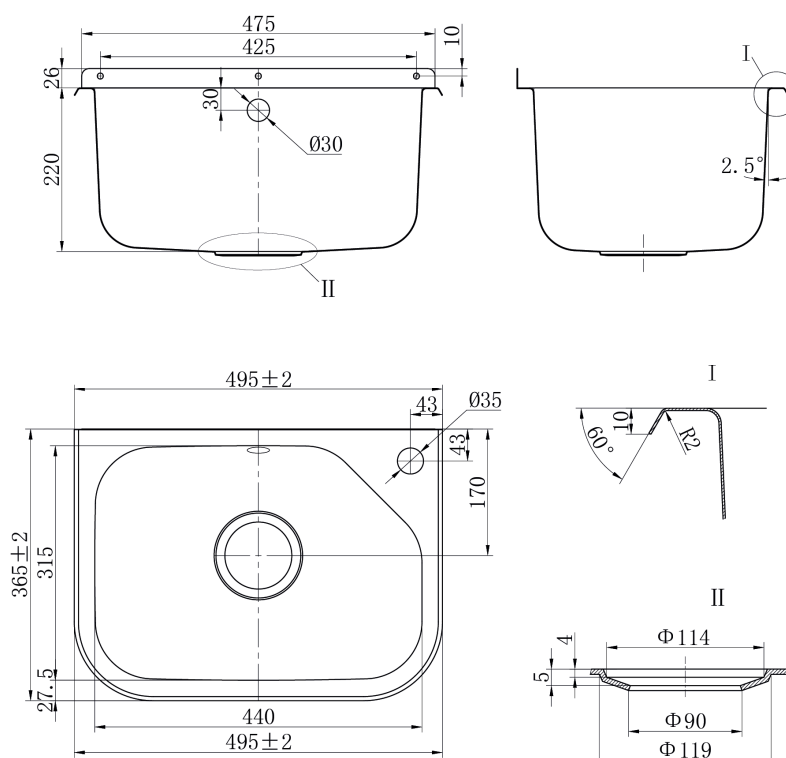
Für Umrüstung eines Waschtisches mit Standarmatur in ein Ausgussbecken, ohne die Wasserleitungen verlegen zu müssen.



vorher



nachher



Ausgussbecken mit Hahnbank EXCLUSIV-UP

und Eimerrost, wandhängend aus Edelstahl, Werkstoff 1.4301. Materialstärke 1.0mm. Oberfläche matt geschliffen, angeformte Wandanschlusskante, angeformte seitliche Hahnbank

inkl. Spritzrückwand 250mm hoch. mit Überlauf, mit Stopfen-Ab- und Überlaufgarnitur DN40. Ablaufanschluss 1½", mit stabiler Sifonabstützung, mit Auflage-Eimerrost, inkl. Befestigungsmaterial.

Maße 495 x 220 + 250 x 365mm B x H x T

Material nichtrostender Stahl	Werkstoff-Nr. 1.4301	Materialdicke 1,0mm	Oberfläche geschliffen	
Modell	Bezeichnung	BxHxT in mm	ArtikelNr.	Euro
Ausgussbecken mit Hahnbank EXCLUSIV-UP	mit Hahnloch	495x220x365	234401	408,00