

STAAND TOILET TYTON PLUS MET RESERVOIR

650860

WWW.LOGGERE.COM

Omschrijving:

Staand vandaalbestendig toilet Urban met geïntegreerde ergonomisch gevormde toiletzitting; spoeling (6l), met toegangsluik; incl. RVS spoelreservoir van Geberit, met vandaalbestendige massieve RVS drukknop. Onderkant spoelrand dicht afgewerkt, hetgeen de inspectie vereenvoudigt. Afvoer door de muur of door de vloer, passtuk voor vloer afvoer niet inbegrepen. Voorgeboorde bevestigingspunten voor toiletzitting afgedekt.

Materiaal:

- RVS, AISI 304, dikte 2 mm, afwerking geborsteld.

Afmetingen:

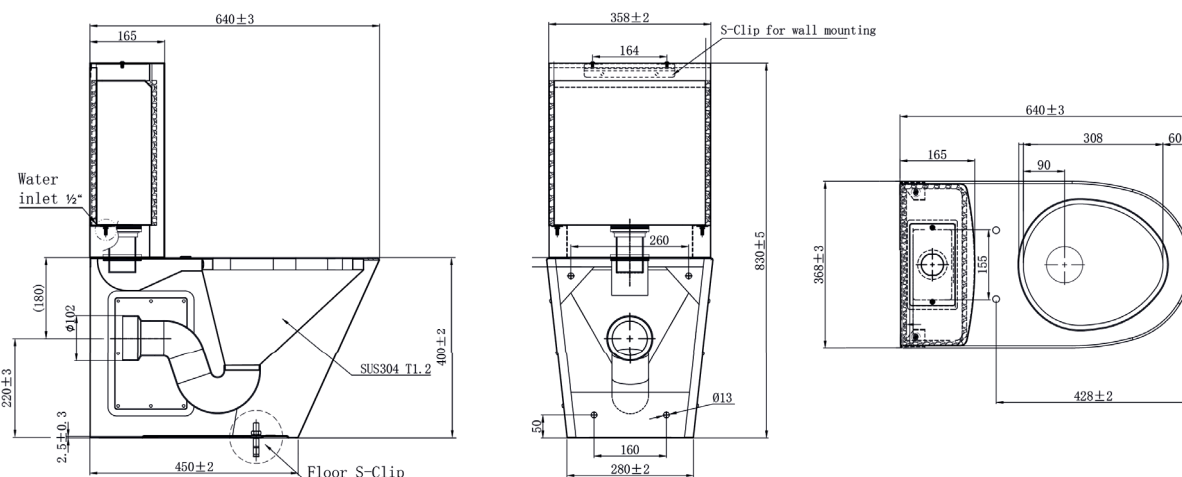
- B 370 x D 620 x H 790 mm
- Omkasting spoelreservoir: B 370 x D 149 x H 430 mm

Aansluiting:

- Aanvoer reservoir 1/2", toilet Ø 55 mm, afvoer Ø 100 mm

Normen:

- EN EN 997:2018



Bijzondere voordelen:

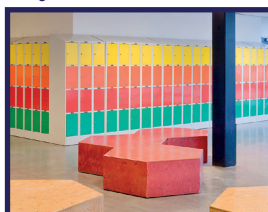


Vandaalbestendig

Verdere Loggere productaanbevelingen



Sanitair



Lockers en kastsystemen



Sanitaire wanden



Garderobesystemen



Kantoorunits