

PORTILLON VA ET VIENT POUR MILIEU CARCÉRAL

WWW.LOGGERE.COM

Description:

Réalisé en panneau compact et hydrofuge HPL de 13 mm d'épaisseur à base de résines renforcées de fibres cellulósiques d'une manière homogène - HPL EN 438.

Articulation par 2 charnières double action en acier (disponible en acier galvanisé ou acier inoxydable).

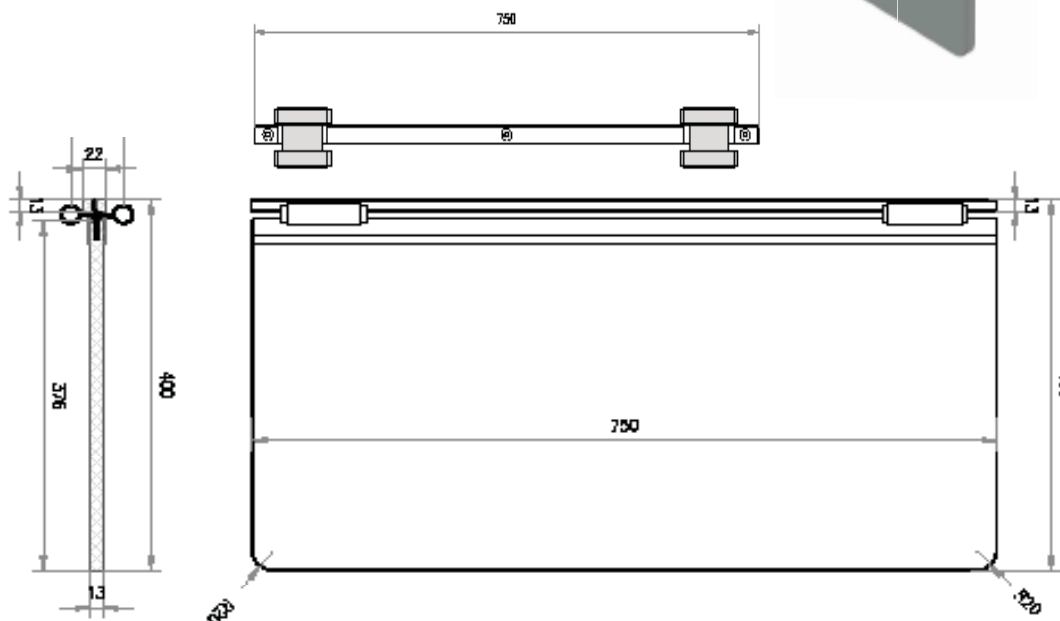
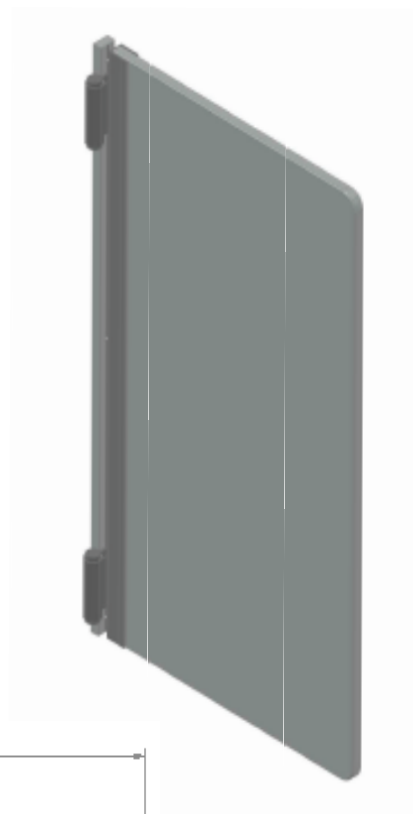
Partie fixe raccordée au mur par profilé aluminium en U toute hauteur.

Semelle largeur 22 mm.

Visserie de sécurité et rivets

Dimensions:

- Sur mesure
- Possibilité d'ajouter une troisième charnière.



Avantages:



Sur mesure



Anti-vandalisme

Autres recommandations sur les produits LOGGERE



Sanitaires



Casiers et systèmes d'armoires



Cabines sanitaires



Porte-manteaux



Equipements