

LOCKERS

DLM 803/I

WWW.LOGGERE.COM

Kenmerken

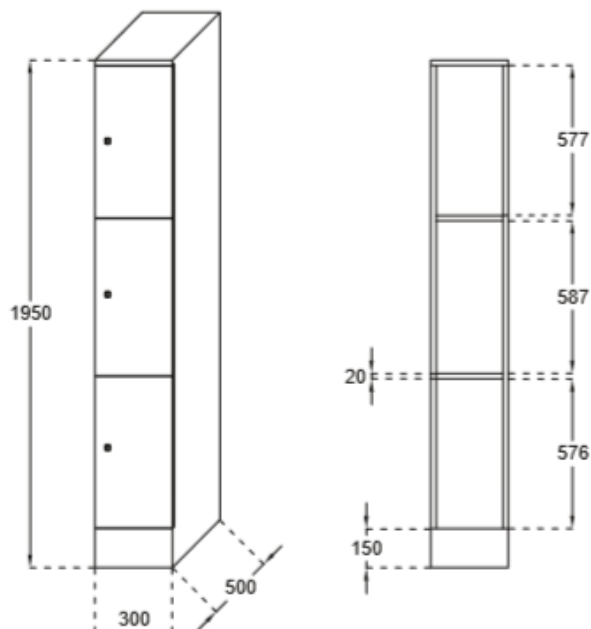
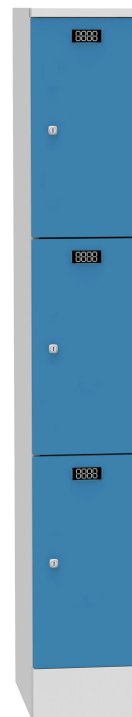
- Vervaardigd van koudgewalst staal, dikte romp 0,8 mm, deuren 1 mm.
- Standaard op sokkel met nyrone geleiders
- 1 afdeling
- 3 vakken per afdeling
- Openliggende deuren, onzichtbaar scharnierend door middel van een stalen stang met nylon geleiders

Deuren:

- Rubber aanslagdopjes;
- Ingeperste naamkaarhouder;
- Standaard cilinderslot met 2 sleutels (moedersleutelsysteem).

Afmetingen:

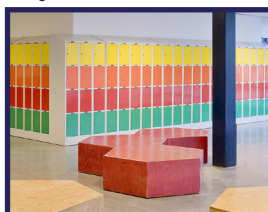
- Hoogte: 1950 mm, incl. sokkel van 150 mm;
- Hoogte per vak: 580 mm;
- Breedte: 300 mm per afdeling;
- Diepte: 500 mm.



Verdere Loggere productaanbevelingen



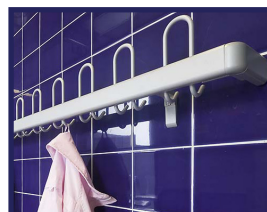
Sanitair



Lockers en kastsystemen



Sanitaire wanden



Garderobesystemen



Kantoorunits