

ARMOIRES À CASIERS DLM 803/I

WWW.LOGGERE.COM

Fonctionnalités

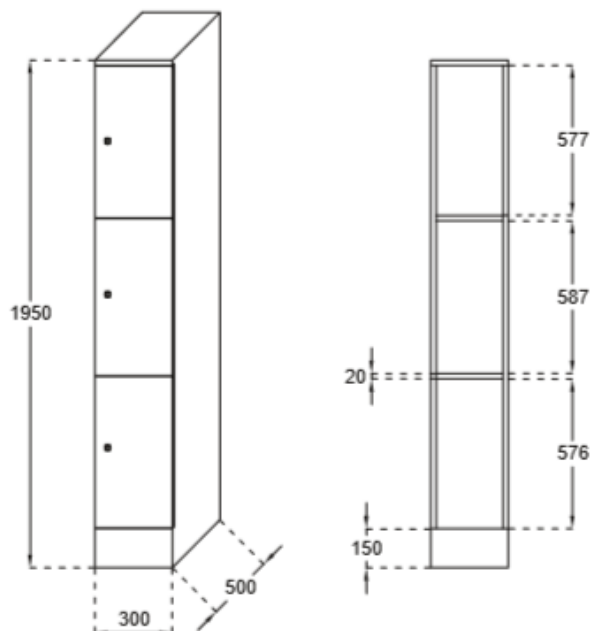
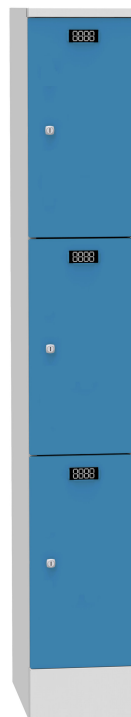
- Réalisée en acier laminé à froid, épaisseur du corps 0,8 mm, des portes 1 mm.
- Sur pieds ou socle.
- 3 casiers par élément.
- Portes en applique, articulation invisible grâce à une tige en acier coulissant sur des guides en nylon.

Portes présentant:

- Petites butées caoutchouc;
- Porte-étiquette embouti;
- Serrure à cylindre standard avec 2 clés (système passe-partout) ou serrure cadenas.

Dimensions:

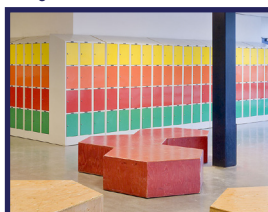
- Hauteur : 1950 mm, socle de 150 mm inclus;
- Hauteur par casier: 600 mm;
- Largeur: 300 mm par élément;
- Profondeur: 500 mm.



Verdere Loggere productaanbevelingen



Sanitair



Lockers en kastsystemen



Sanitaire wanden



Garderobesystemen



Kantoorunits