

STALEN Z-KAST

DLM 800/I

WWW.LOGGERE.COM

Kenmerken

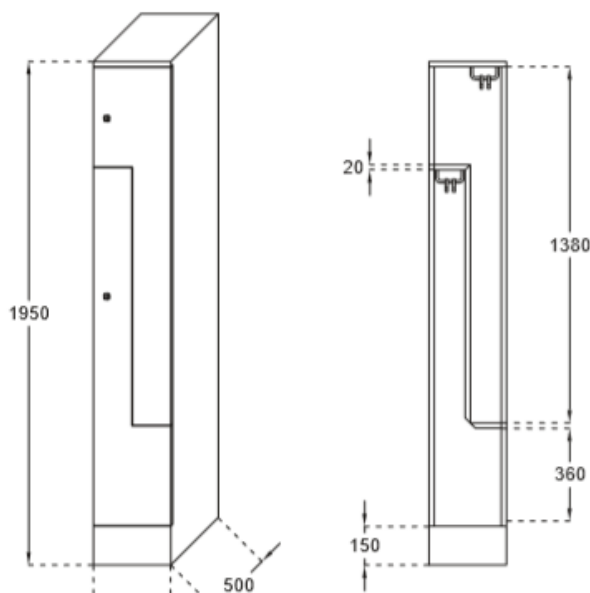
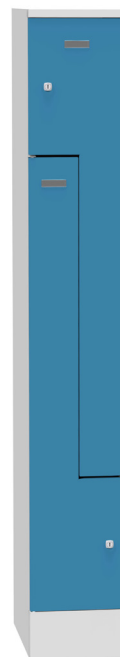
- Vervaardigd van koudgewalst meubelstaal, dikte romp 0,8 mm, deuren 1 mm.
- Standaard op sokkel.
- Z-kast met twee vakken per afdeling.
- Opliggende deuren, onzichtbaar scharnierend door middel van stalen pennen met nylon geleiders.
- 1 afdeling

Deuren:

- Rubber aanslagdopjes;
- Ingeperste naamkaarhouder;
- Standaard cilinderslot met 2 sleutels (moedersleutelsysteem).

Afmetingen:

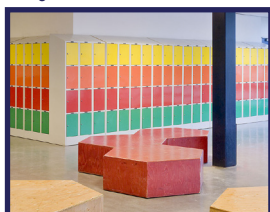
- Hoogte: 1950 mm, incl. sokkel van 150 mm;
- Hoogte per vak: 1380/360 mm;
- Breedte: 300 mm per afdeling;
- Diepte: 500 mm.



Verdere Loggere productaanbevelingen



Sanitair



Lockers en kastsystemen



Sanitaire wanden



Garderobesystemen



Kantoorunits