

## GSM OPLAADLOCKER

### Lockers voor het opladen van gsm's

WWW.LOGGERE.COM

#### Omschrijving:

- Vervaardigd van 1 mm koudgewalst staal
- 10 oplaadvakken per kast
- Gepoedercoat in een standaard RAL-kleur naar keuze

#### Per vak:

- 3 aansluitmogelijkheden (USB-C, LIGHTNING en MICRO-USB)
- Geïntegreerde telefoonhouder
- Cilinderslot met 2 sleutels

Optioneel te voorzien van RFID- of Pincodesloten (meerprijs)



#### Centraal technisch vak:

- Hub met 10 USB aansluitingen
- Transformator met stekker voor stopcontact met randaarde
- Cilinderslot met 2 sleutels



#### Afmetingen:

- H 683 x B 730 x D 80 mm

#### Specificaties USB-HUB:

Ingangsspanning: 100-240 V

Ingangsstroomfrequentie: 50/60 Hz

Uitgangsspanning gelijkstroom: 12,0V

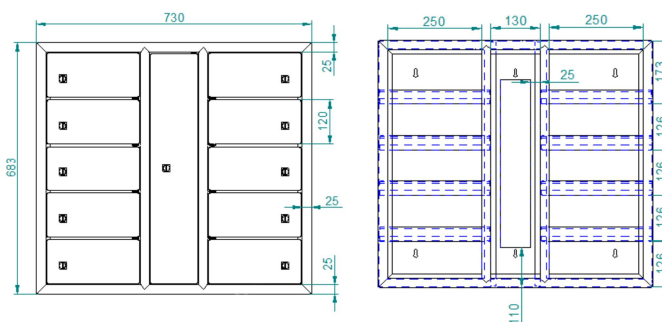
Uitgangsstroom: 4,0A

Uitgangsvermogen: 48,0 W

Gemiddeld rendement in actieve modus: 89,1%

Rendement bij lage belasting (10%): 87,6%

Elektrisch verbruik zonder belasting: 0,06 W



Dit is een nieuw product! (2024)

Andere producten van LOGGERE:



Sanitair



Stalen garderobekasten



Sanitaire scheidingswanden



Garderobesystemen



Branche specifieke oplossingen