

BOX & CHARGE

DLMOXC

WWW.LOGGERE.COM

Description:

Casiers chargeurs :

- Serrure cylindrique ou électronique
- Trois câbles (USB-C, USB-A et USB MICRO-B)
- Support téléphone intégré

Porte principale :

- Hub USB 10 prises
- Transformateur
- Serrures cylindrique 2 clés ou à code électronique 3003 en option

Matériau:

- Acier laminé à froid
- Épaisseur 1 mm
- Couleur époxy

Dimensions:

- L 683 x P 730 x H 80 mm

Caractéristiques HUB :

Tension d'entrée 100-240 V

Fréquence du CA d'entrée 50/60 Hz

Tension de sortie DC 12,0V

Courant de sortie 4,0A

Puissance de sortie 48,0 W

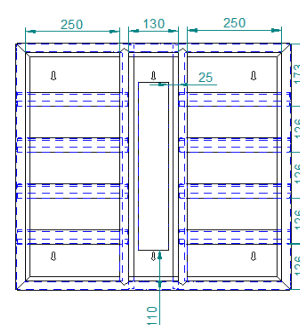
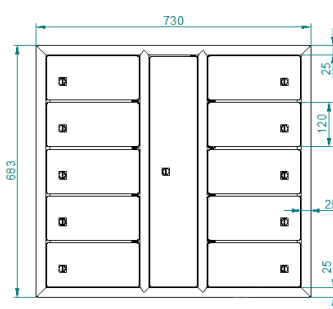
Rendement moyen en mode actif 89,1 %

Rendement à faible charge (10 %) = 87,6 %

Consommation électrique hors charge 0,06 W



Nouveau produit



RAL 3000

RAL 2008

RAL 1023

RAL 1001

RAL 6011

RAL 6024

RAL 5018

RAL 5012

RAL 5005

RAL 5003

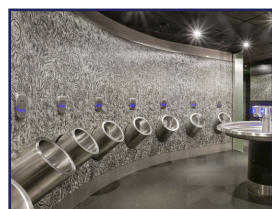
RAL 7031

RAL 9006

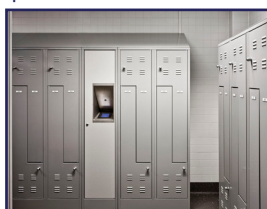
RAL 7035

RAL 9003

Autres recommandations sur les produits LOGGERE



Sanitaires



Casiers et systèmes d'armoires



Cabines sanitaires



Porte-manteaux



Equipements