

2 X 2M | LIVRÉ EN 1 ÉLÉMENT

SPÉCIFICATIONS

CLOISON:

- Cadre en aluminium, laqué gris
- 63 mm d'épaisseur

PARTIE INFÉRIEURE:

- Double couche de panneaux
- 12 mm d'épaisseur
- Panneaux avec revêtement en mélamine, en couleur blanche ou grise

PARTIE SUPÉRIEURE:

- Verre de 4 mm d'épaisseur dans des listels en PVC ou panneau plein de 18 mm d'épaisseur avec revêtement en mélamine

PLAFOND:

- Panneau en mélamine blanche
- 12 mm d'épaisseur

PORTE:

- Aluminium, laqué gris
- Verre de 5 mm d'épaisseur, fixé avec des listels en PVC
- Équipé d'une serrure à cylindre (cylindre profil européen) avec 3 clés
- Passage libre de la porte: Largeur 825 mm x Hauteur 2100 mm
- Direction d'ouverture et position de la porte à déterminer par vous-même

SOCLE:

- Fabriqué en acier galvanisé, protégé contre la rouille et la corrosion
- Panneau de sol en mélamine de 18 mm d'épaisseur
- Hauteur du socle: 135 mm
- Surcharge 250 kg/m²

OPTIONS

VERRE:

- 1 Double vitrage (4/10/4 mm) ou verre de sécurité (STADIP 33/2)
- 2 Fenêtre coulissante / guichet (L 400mm x H 300 mm)

PACK ÉLECTRIQUE

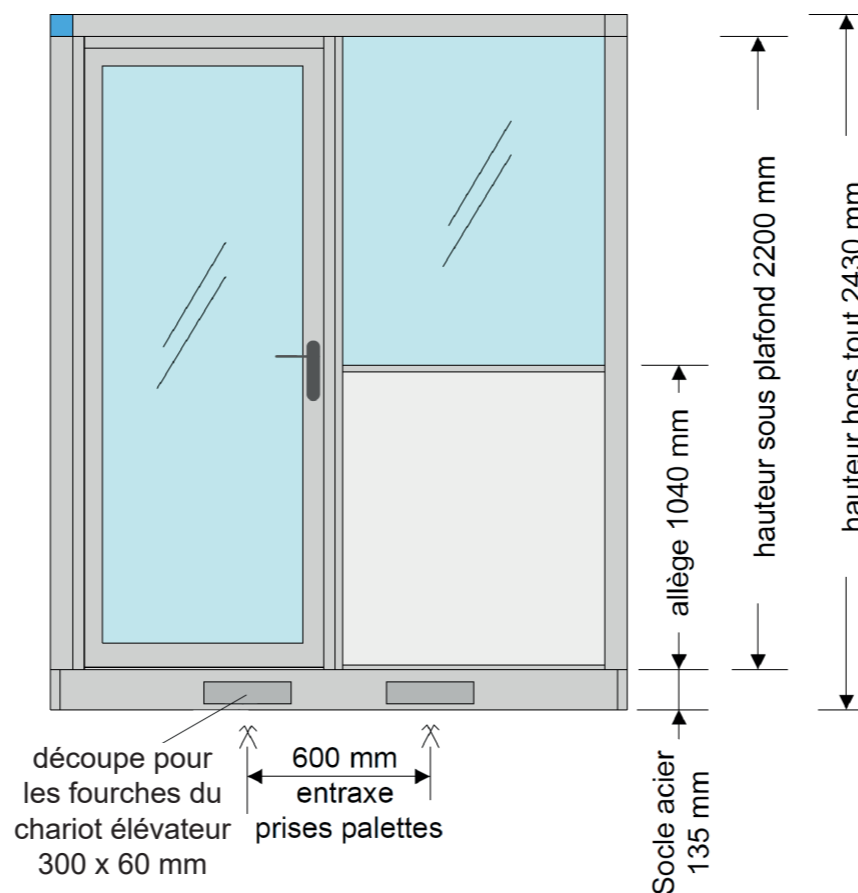
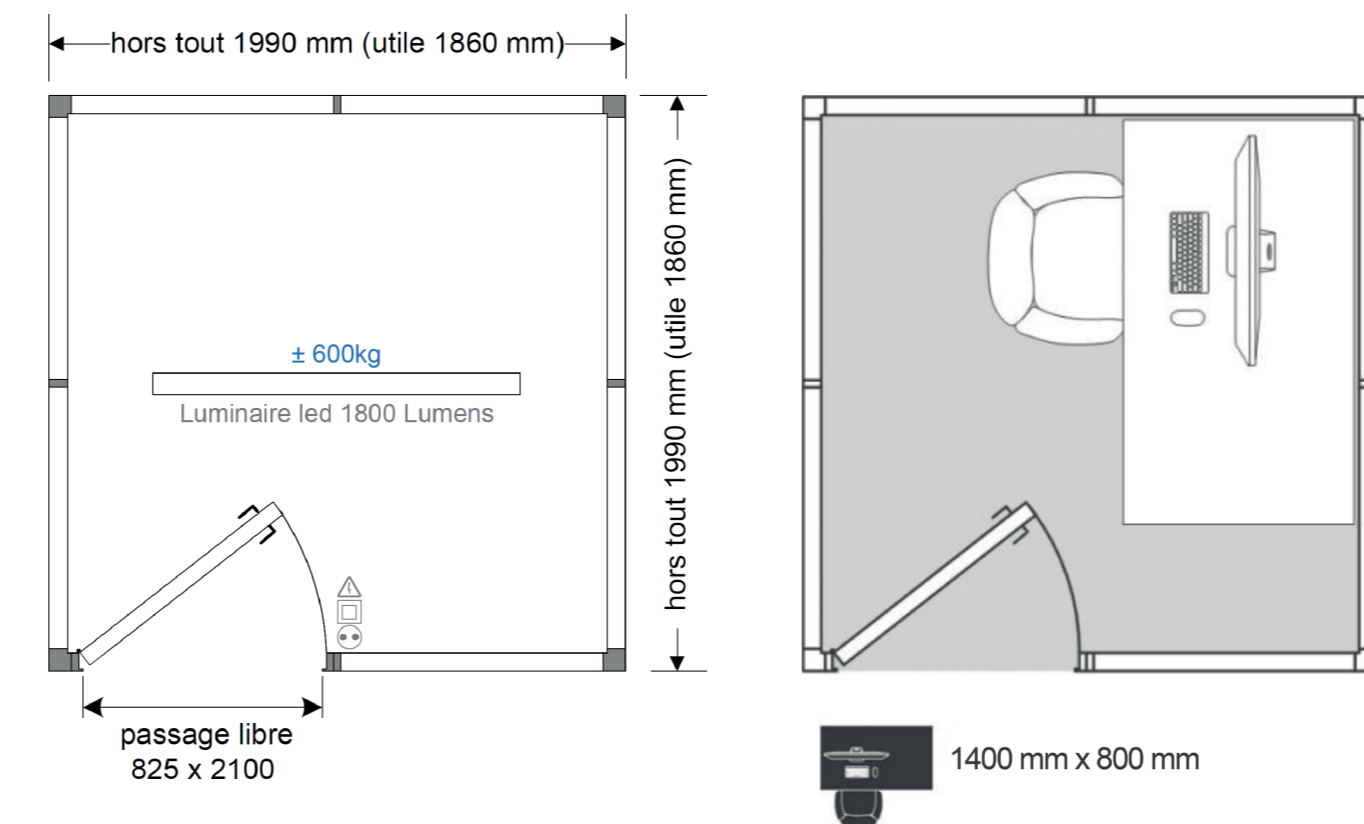
- 1 interrupteur
- 5 1 prise de courant (PC)
- 6 1 coffret de protection 220V
- 7 1 luminaire LED par élément

ISOLATION:

- 3 Laine de roche de 30 mm d'épaisseur (65 kg/m³) dans les cloisons et au plafond
- 4 Option supplémentaire: Revêtement de plafond au-dessus de l'isolation avec des panneaux en mélamine de 12 mm

ÉLECTRICITÉ SUPPLÉMENTAIRE:

- 8 Bloc multiprises (en applique) 3 x prises de courant + 3 x boîtiers RJ45
- 5 Prise encastrée simple
- 9 Ventilateur pour extraction de 80 m³/h
- 10 Convecteur 1000W



1 DÉCHARGEMENT AVEC UN CHARIOT ÉLÉVATEUR

- Capacité de levage: ≥ 1,5 ton
- Fourches d'une longueur minimale de 1,2 m

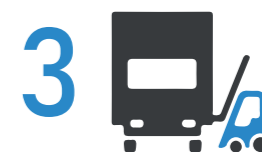
NE PAS DÉCHARGER AVEC UN EMPILEUR!



2 RÉCEPTION DE NOTRE CAMION (38 TONNES)

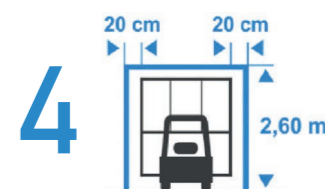
L 18 m X B 2,6 m X H 4,1 m

Vérifiez si notre camion peut accéder au site afin que les unités puissent être déchargées avec un chariot élévateur.



3 DÉCHARGEMENT DU CAMION PAR LE CÔTÉ

Les unités ne peuvent être déchargées que par le côté du camion.



4 VÉRIFIEZ LE PASSAGE

Passage minimum pour chariot élévateur: H 2,6 m x B 3,4 m

Renseignez-vous auprès de nous sur les options disponibles si votre passage est plus étroit et/ou plus bas.

Nos unités ne sont pas adaptées pour une utilisation en extérieur et sont uniquement conçues pour un usage intérieur.