

TABLE À LANGER LATÉRALE 840292 - COULEUR CRÈME

WWW.LOGGERE.COM

Description:

Table à langer horizontale avec mécanisme de fermeture pneumatique, charnière dissimulée, traitement antibactérien du matelas, répond aux normes d'accessibilité des personnes handicapées.

Ceinture de sécurité en nylon et 2 crochets pour sac de couches / sac à main, avec distributeur de papier intégré. Instructions en 4 langues.

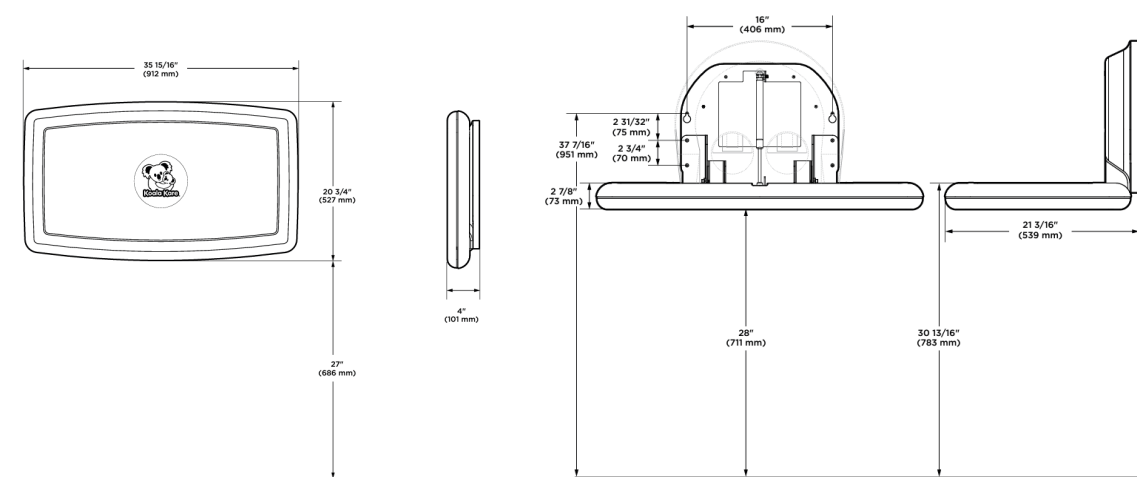
Étiquette Braille disponible en option.
 Normes: N1114367-0001, 1114367-0002.

Matériau:

- Polypropylène

Dimensions:

- Fermé: L 897 x P 101,6 x H 527,5 mm
- Ouvert: L 897 x P 539 x H 527,5 mm, faisant saillie du mur 589 mm
- Hauteur d'installation recommandée: 730 mm



Autres recommandations sur les produits LOGGERE



Sanitaires



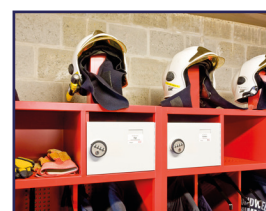
Casiers et systèmes d'armoires



Cabines sanitaires



Porte-manteaux



Equipements