

SÉPARATION D'URINOIRS MILLINOX STEEL

820256

WWW.LOGGERE.COM

Description:

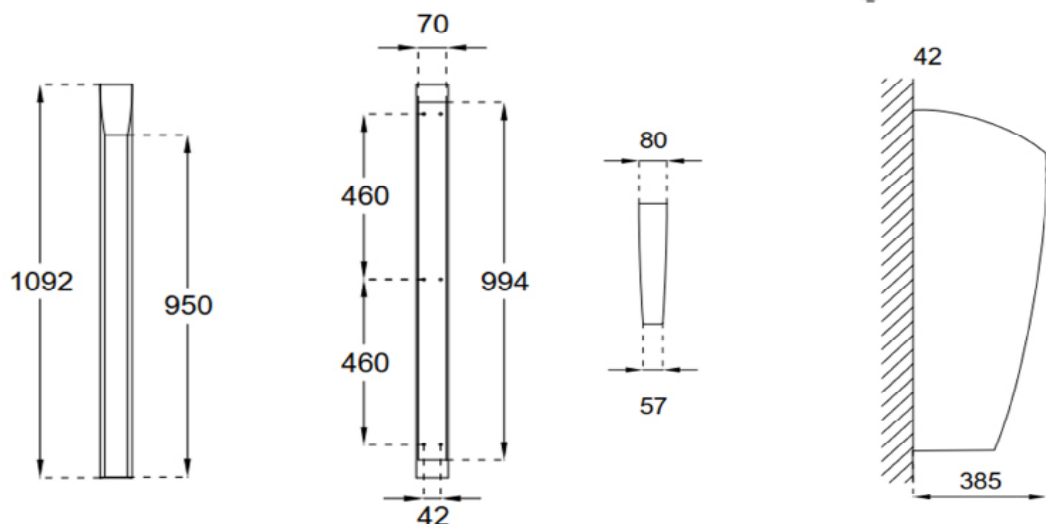
Séparation d'urinoir, fixations invisibles.

Matériau:

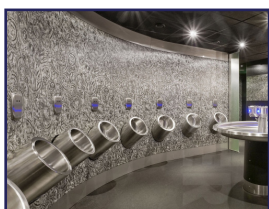
- Acier inox, AISI 304, épaisseur 1,25 mm, finition satinée.

Dimensions:

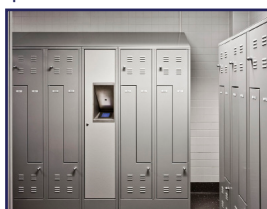
- L 80/57 x P 385 x H 1092 mm.



Autres recommandations sur les produits LOGGERE



Sanitaires



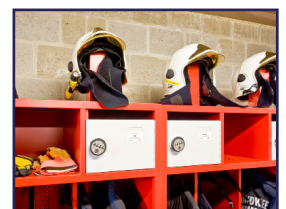
Casiers et systèmes d'armoires



Cabines sanitaires



Porte-manteaux



Equipements