

## FONTAINE À BOIRE RÉFRIGÉRÉE COOL I

1305801

WWW.LOGGERE.COM

### Description:

Fontaine réfrigérante murale, avec grille d'évacuation intégrée, débit maximal 30,3 l/h. L'eau est distribuée à 10°C, pour une température maximale d'arrivée d'eau de 26,5°C dans une ambiance n'excédant pas 32°C. La pression du réseau doit se situer entre 1 et 7 bars. Avec 1 bouton poussoirs à fermeture automatique, actionné avec un minimum d'effort (normes ADA), régulateur de débit, et bec flexible anti-blessures. Le système de réfrigération est à l'intérieur de la fontaine. Le fluide frigorigène R-134a est régulé par un thermostat pouvant être mis hors tension. Compresseur de 220V/50Hz. Livré sans siphon.

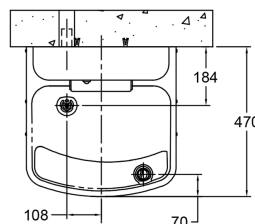


### Matériau:

- Acier inox, AISI 304, finition brossée.
- Sortie d'eau: néoprène.

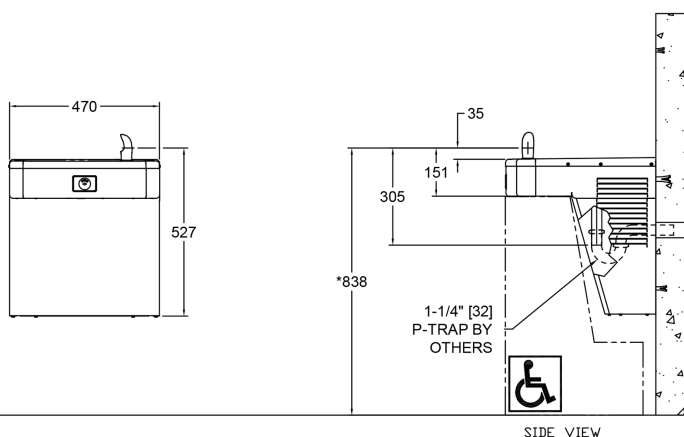
### Dimensions:

- L 470 x P 71 x H 527 mm
- Hauteur de montage recommandé: 753 mm
- Hauteur de montage recommandé pour handicapés: 553 mm



### Raccordement:

- Arrivée d'eau: 1/2" BSP
- Vidage: 1 1/4" lisse



Avantages:

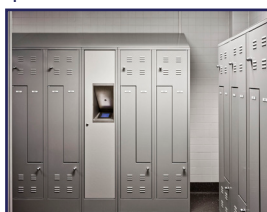


PMR

Autres recommandations sur les produits LOGGERE



Sanitaires



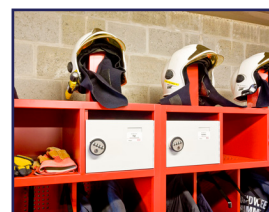
Casiers et systèmes d'armoires



Cabines sanitaires



Porte-manteaux



Equipements