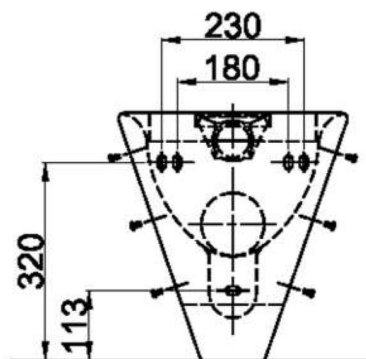
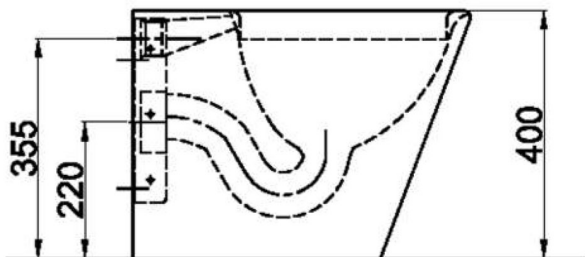
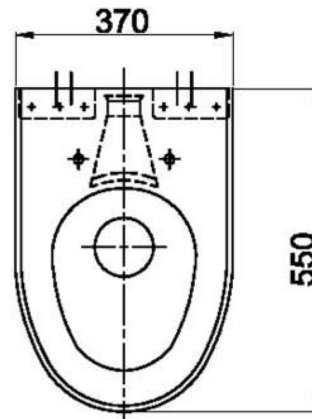


Tiefspül-WC CREATIV - II

bodenstehend



WC CREATIV-II

bodenstehend | Tiefspüler Spülmenge 6l, gemäß EN 997

Spülwasseranschluss waagrecht, verdeckt von hinten, Steckmuffe Ø 55mm P-Ablaufsiphon DN 100 waagrecht

nach hinten, Materialdicke Sitzfläche 2,00mm. Bei Modell NH, ist die Befestigung von hinten durch die Wand mit Gewindestangen M12 X 250 mm, inkl. Gewindestangen und Muttern mit großen Unterlegscheiben, mit Bohrungen für Sitz- und Deckelmontage (mit Edelstahlstopfen vandalensicher abgedeckt).

Material nichtrost. Stahl		Werkstoff-Nr. 1.4301	Materialdicke 2,0mm / 1,5mm	Oberfläche geschliffen	
Modell	Bezeichnung	B x H x T in mm		Artikel-Nr.	
CREATIV - II - NV	Montage von vorn mit Montageplatte	370 x 400 x 550		650752	
CREATIV - II - NH	Montage von hinten mit Gewindestangen	370 x 400 x 550		650753	
WC-Sitz mit Deckel	Duroplast schwarz			870849	
WC-Sitz mit Deckel	Duroplast weiss			870848	
BliMont1-WC-normal	Blinox Vorwandelement1, BliMont1 für Blinox-WC´s normal, mit WC Spülkasten			650024	
BliMont1-WC-Piezo	vandalensichere Betätigung über Piezo-taster in Verbindung mit Blinox-Geberit-Spülkasten			970913	

LOGGERE

BLINOX