

LAVE-MAINS HYGIÈNE 1

130711

WWW.LOGGERE.COM

Description :

Lave-mains hygiène avec cuve emboutie rectangulaire, sans joint avec bords arrondis. Commande par panneau basculant. Sans dossier.

Livré complet avec un flexible, siphon, col de cygne, robinet temporisé, prémélangeur.

Certification : Hygiène alimentaire. Haute qualité environnementale.

Matériau :

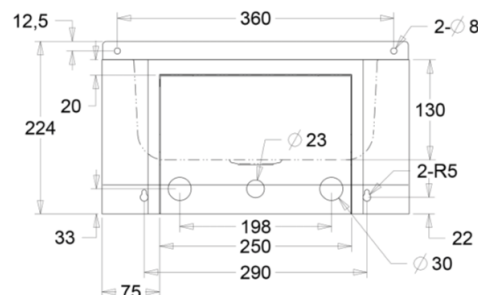
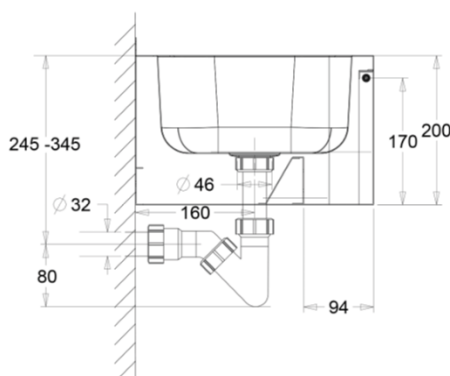
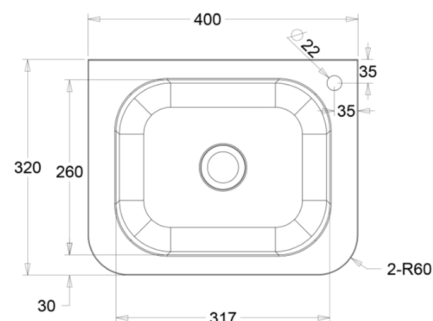
- Bassin en acier inox, AISI 304
- Épaisseur 1 mm
- Finition brossée

Dimensions :

- L 400 x P 320 x H 225 mm
- Vasque : L 317 x P 260 x H 130 mm

Raccordement :

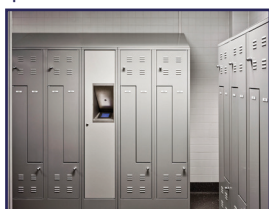
- Arrivée d'eau: 1/2"
- Vidage: Ø 32 mm



Autres recommandations sur les produits LOGGERE



Sanitaires



Casiers et systèmes d'armoires



Cabines sanitaires



Porte-manteaux



Equipements