

LAVABO DE CHIRURGIEN AUGES STANDARD : 1500 MM, 2 POSTES

447200

WWW.LOGGERE.COM

Description:

Lavabo de chirurgien individuel monobloc. Montage mural.
 Siphon et trop-plein inclus, face avant oblique, dossier arrière sans trace de soudure. Percé sur le dossierer pour la robinetterie médicale.
 Paroi frontale inclinée. Livré avec vidage à grille et siphon.

Matériau:

- Acier inox, AISI 304.
- Epaisseur : 1,2 mm
- Finition : brossée

Dimensions:

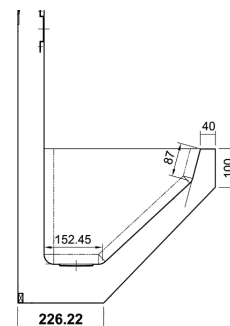
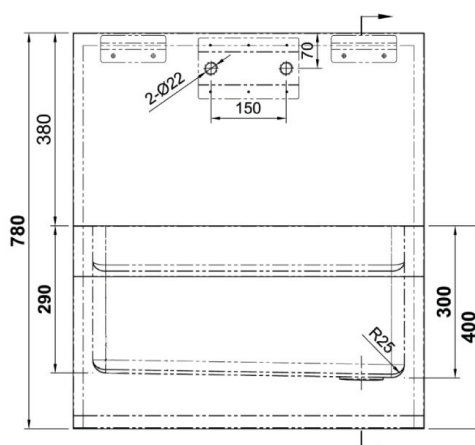
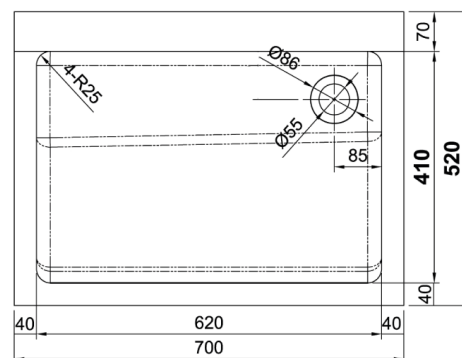
- 1500 x 520 x 400 mm
- Bac intérieur : 1420 x 410 x 300 mm
- Hauteur totale : 380 mm

Raccordement:

- Bouchon de vidange 1 1/2"
- Grille de trous légèrement incurvée Ø 83 mm
- Siphon inclus, sans trop-plein

Normes:

- EN 14296:2015 + A1:2018



Avantages :



Très hygiénique



Conforme à la norme CE

Autres recommandations sur les produits LOGGERE



Sanitaires



Casiers et systèmes d'armoires



Cabines sanitaires



Porte-manteaux



Equipements