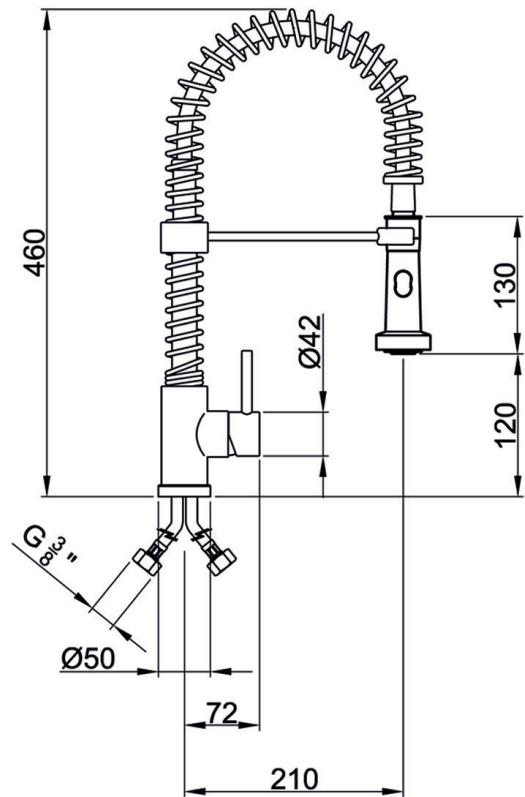


Blinox Geschirrwashbrause

zur Standmontage



Blinox Geschirrwashbrause zur Standmontage

Standarmatur zum Anschluss TW und TWW
Mit flexiblen Schläuchen,
Kunststoffbeschichtet zur Vermeidung von
Schmutzablagerungen.

Anschluss mit flexiblen Anschlussschläuchen
G3/8" mit Einhebelmischer zur stufenlosen
Einstellung der Temperatur und Auslaufmenge
Doppelstrahl-Handbrause
mit Magnethalterung Tragfeder aus Edelstahl

Technische Daten:

Mindestfließdruck: 1 bar
Betriebsdruck: 1 bis 5 bar
max. zulässige Trinkwassertemperatur: 80°C
Volumenstrom: ca. 11 l/min bei 3 bar Fließdruck An-
schlüsse G 3/8

Technische Details:

Gesamthöhe: 460 mm
Auslauf-Ausladung 210 mm
Auslaufhöhe 120 mm

	Material Messing		Oberfläche verchromt	
Modell			Artikel-Nr.	Euro
Geschirrwashbrause zur Standmontage			980355	

LOGGERE

BLINOX