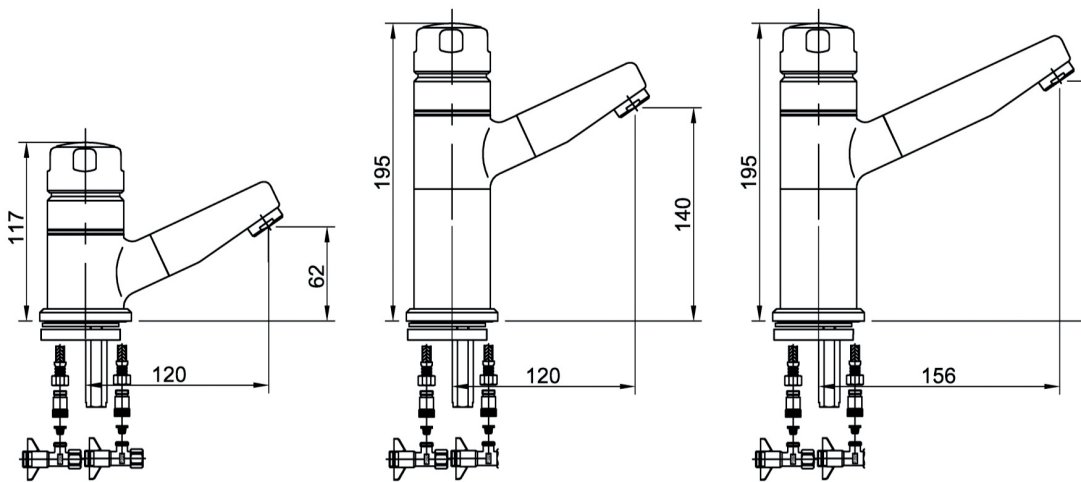
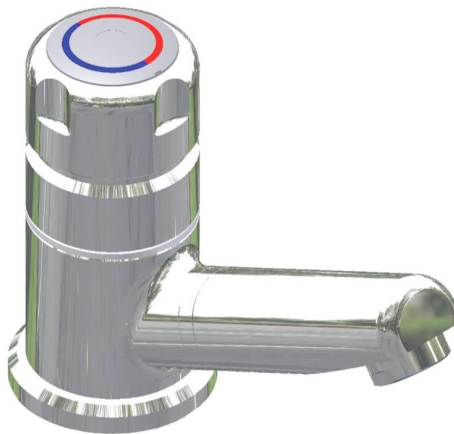


Stand-Selbstschlusmischer Tradi



Blimix-W

Blimix-W-VG

Blimix-W-VGA

Stand-Eingriff-Selbstschlusmischer Tradi

massives Messinggehäuse, verchromt,
mit festem, schrägem Auslauf 35°,
Luftsprudler 8l/min.
zur Montage an Trinkwasser und Trinkwasser-warm,
membrangesteuert mit stufenloser Laufzeit-
Voreinstellung und rückschlagfreiem Abschluss,
mit einstellbarer Temperaturbegrenzung (kein Ther-
mostat)
mit Eckventilen und Rückflussverhinderern,

Technische Daten

Mindestfließdruck: 1 bar
Betriebsdruck: 1 bis 6 bar,
max. zulässige Trinkwassertemperatur:
75°C (kurzzeitig)
Volumenstrom: 8l/min
Laufzeit: 15 sec. (stufenlos einstellbar
von 5 – 30 sec.)

Modell	Bezeichnung	Artikel-Nr.	Euro
BliMix-W	Auslauf-Ausladung 120 mm, Auslaufhöhe 62 mm	980310	
BliMix-W-VG	Auslauf-Ausladung 120 mm, Auslaufhöhe 140 mm	980311	
BliMix-W-VGA	Auslauf-Ausladung 156 mm, Auslaufhöhe 156 mm	980312	