

## ARMOIRES VESTIAIRES

### DLM 802/1

[WWW.LOGGERE.COM](http://WWW.LOGGERE.COM)

#### Fonctionnalités

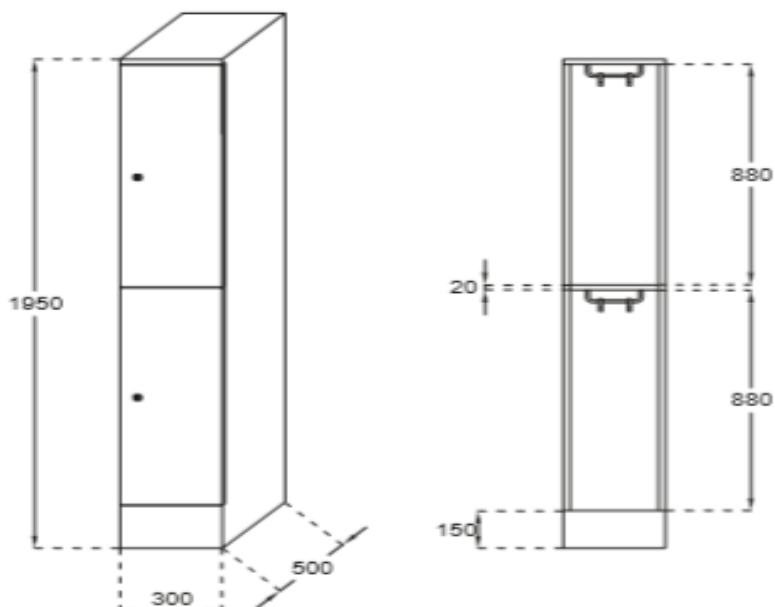
- Réalisée en acier laminé à froid, épaisseur du corps 0,8 mm, des portes 1 mm.
- Sur pieds ou socle.
- Deux casiers par élément.
- Portes appliquées, articulation invisible grâce à une tige en acier coulissant sur des guides en nylon.

#### Portes présentant:

- Petites butées caoutchouc;
- Porte-étiquette embouti;
- Serrure à cylindre standard avec 2 clés (système passe-partout) ou serrure cadenas.
- Intérieur: tringle avec 2 crochets à vêtements.

#### Dimensions:

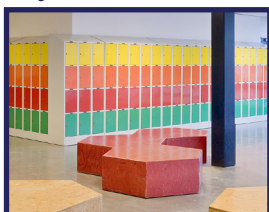
- Hauteur : 1950 mm, socle de 150 mm inclus;
- Hauteur par casier : 900 mm;
- Largeur : 300 mm par élément;
- Profondeur : 500 mm.



Verdere Loggere productaanbevelingen



Sanitair



Lockers en kastsystemen



Sanitaire wanden



Garderobesystemen



Kantoorunits