

## GARDEROBEKAST

### DLM 732/III

[WWW.LOGGERE.COM](http://WWW.LOGGERE.COM)

#### Kenmerken

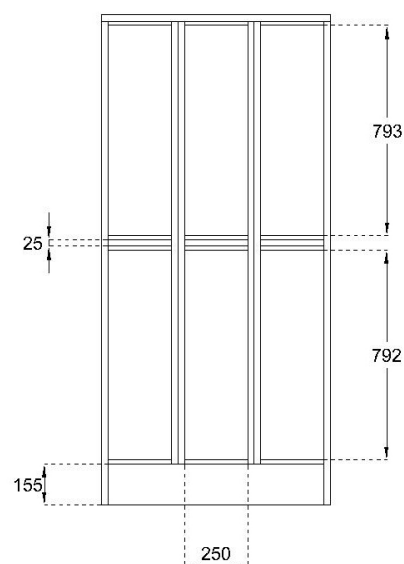
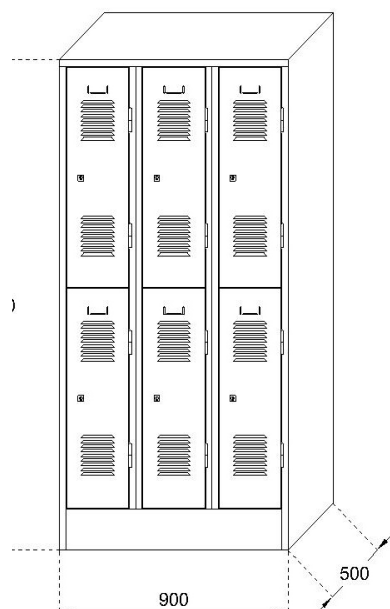
- Vervaardigd van koudgewalst staal, dikte romp 0,8 mm, deuren 1mm.
- Standaard op sokkel met nylon geleiders.
- Hangroede met 2 jashaken
- 3 afdelingen
- 2 vakken per afdeling

#### Deuren:

- Versterkingsrib aan binnenzijde;
- 9 ventilatiesleuven aan boven- en onderzijde;
- Ingeperste naamkaarhouder;
- Opgelaste scharnieren;
- Standaard cilinderslot met 2 sleutels (moedersleutelsysteem).

#### Afmetingen:

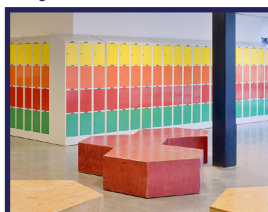
- Hoogte 1850 mm incl. sokkel van 155 mm;
- Per vak 850 mm hoog;
- Breedte 900 mm per afdeling;
- Diepte 500 mm;
- Gewicht: 62 kg.



#### Verdere Loggere productaanbevelingen



Sanitair



Lockers en kastsystemen



Sanitaire wanden



Garderobesystemen



Kantoorunits