

ARMOIRES VESTIAIRES

DLM 732/III

WWW.LOGGERE.COM

Fonctionnalités

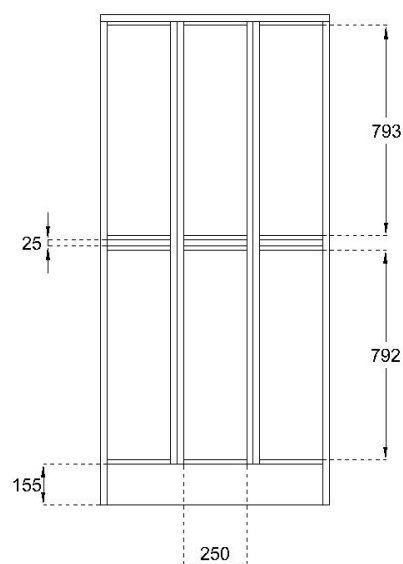
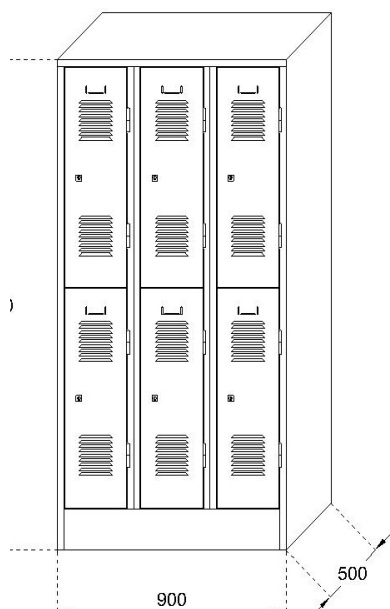
- Réalisée en acier laminé à froid, épaisseur du corps 0,8 mm, des portes 1 mm.
- Sur pieds ou socle.
- 2 casiers par élément.

Portes présentant

- Renfort vertical intérieur;
- 9 auvents de ventilation situés en haut et en bas;
- Porte-étiquette embouti;
- Paumelles soudées;
- Serrure à cylindre standard avec 2 clés (système passe-partout) ou serrure cadenas;
- Intérieur: tringle avec 2 crochets à vêtements.

Dimensions:

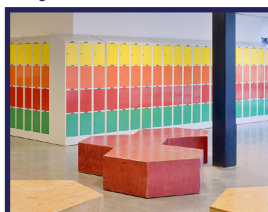
- Hauteur: 1850 mm, socle de 155 mm inclus;
- Hauteur: 822,5 mm par casier;
- Largeur: 900 mm par élément;
- Profondeur: 500 mm;
- Poids: 62 kg.



Verdere Loggere productaanbevelingen



Sanitair



Lockers en kastsystemen



Sanitaire wanden



Garderobesystemen



Kantoorunits