

LOGGERE



**ÉQUIPEMENTS
CASERNE DE
POMPIERS**



Sommaire

ARMOIRE DLM 226 BIS	4
ARMOIRE DLM 540.....	5
ARMOIRE DLM 550.....	6
ARMOIRE DLM 541.....	7
ARMOIRE DLM 560.....	8
ARMOIRE DLM 563.....	9
ARMOIRE DLM 731.....	10
ARMOIRE DLM 741.....	11
ARMOIRE DLM 741DD.....	12
ARMOIRE DLM 742.....	13
ARMOIRE DLM 744.....	14
PIÈCES DETACHÉES	15
OPTIONS.....	16
CASIERS BOX & CHARGE.....	17
FONTAINE À BOIRE.....	18
LAVE-BOTTES.....	19



ARMOIRE CENTRE DE SECOURS

DLM 226- BIS

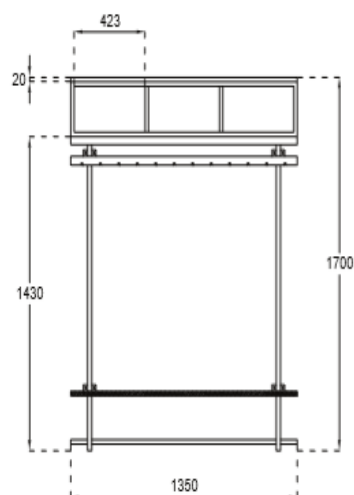
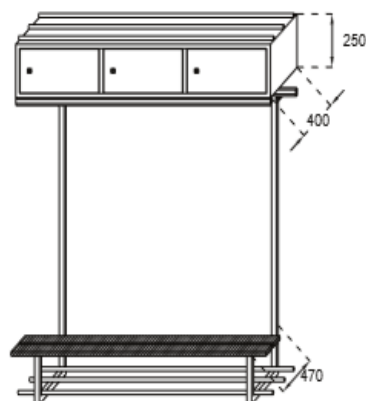
- Combinaison de portemanteaux, bancs et casiers : acier laminé à froid, épaisseur du corps 0.8 mm
- Console : tube en acier rectangulaire
- Lattage du banc en bois d'orme laqué

Porte présentant :

- Des paumelles invisibles grâce à un pivot en acier (en option)
- Serrure à cylindre standard avec 2 clés (système passe-partout) ou fermeture par cadenas (non inclus)

Console :

- Portemanteaux à bandes DLM 620, crochets en aluminium massif DLM 118
- Entraxe des crochets : 100 mm (autres entraxes sur demande)
- Extrémités fermées au moyen d'embouts de plastique noirs
- Des profilés d'aluminium demi-ronds montés sur le toit des casiers



RAL 1001

RAL 1023

RAL 2008

RAL 3000

RAL 3003

RAL 5003

RAL 5005

RAL 5012

RAL 5015

RAL 5018

RAL 6011

RAL 6018

RAL 6024

RAL 7016

RAL 7031

RAL 7035

RAL 9003

RAL 9006

* Photo ci-dessus donnée à titre exemplaire
Armoire DLM 226-BIS, RAL 3003

Prix sur demande

ARMOIRE CENTRE DE SECOURS

DLM 540

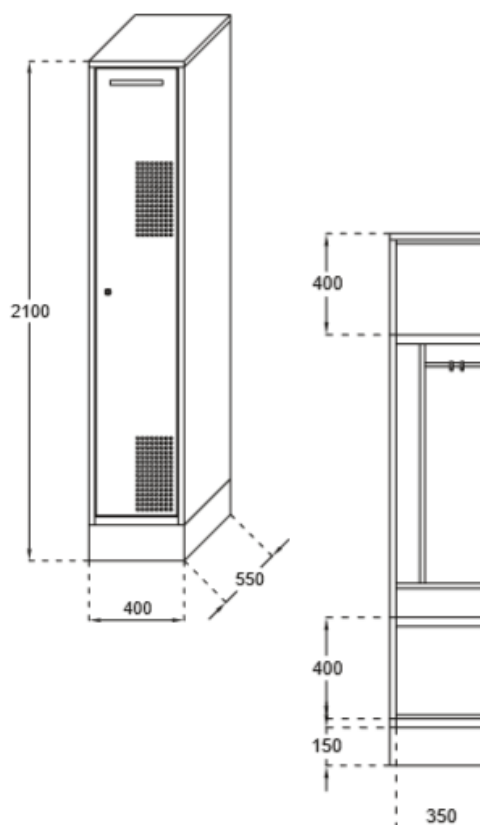
- Réalisée en acier laminé à froid, épaisseur du corps 0.8 mm, des portes 1 mm
- Avec socle de série (en option sur pieds)

Porte présentant :

- Des paumelles soudées (pivotantes à 180°)
- Profilé de renfort sur la face intérieure
- Perforations pour la ventilation
- Serrure à cylindre standard avec 2 clés (système passe-partout) ou fermeture par cadenas (non inclus)
- Porte-étiquette
- Fente pour lettres

Intérieur :

- 1 compartiment penderie avec une tringle et 4 crochets à vêtements



* Photo ci-dessus donnée à titre exemplaire
Armoire DLM 540, 2 colonnes, RAL 3003

Modèle	Prix
DLM 540, 1 colonne	524,90 €
DLM 540, 2 colonnes	785,90 €

RAL 1001

RAL 1023

RAL 2008

RAL 3000

RAL 3003

RAL 5003

RAL 5005

RAL 5012

RAL 5015

RAL 5018

RAL 6011

RAL 6018

RAL 6024

RAL 7016

RAL 7031

RAL 7035

RAL 9003

RAL 9006

ARMOIRE CENTRE DE SECOURS

DLM 550

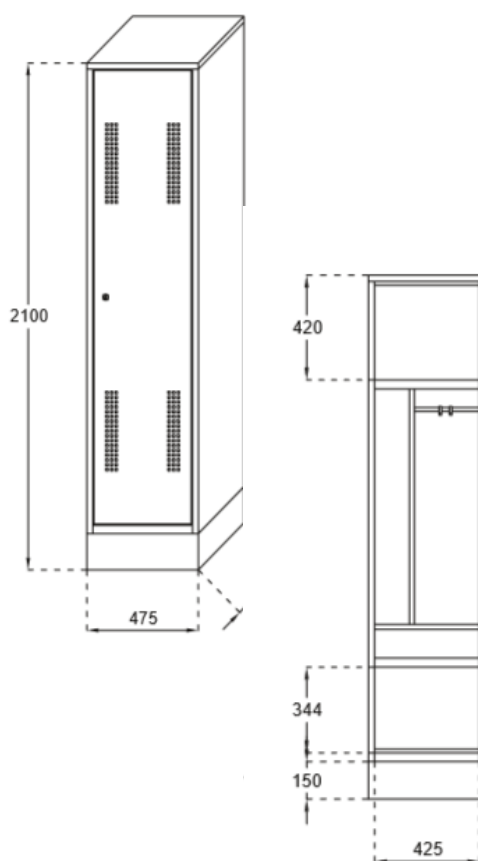
- Réalisée en acier laminé à froid, épaisseur du corps 0.8 mm, des portes 1 mm
- Avec socle de série (en option sur pieds)

Porte présentant :

- Un renfort vertical intérieur
- 2 x 9 auvents de ventilation situés en haut et en bas
- Porte-étiquette emboutiti
- Paumelles soudées
- Serrure à cylindre standard avec 2 clés (système passe-partout)
- Fente pour lettres

Intérieur :

- Tablette pour casque et tringle avec 2 x 2 crochets à vêtements
- Tablette supplémentaire à la partie inférieure
- Paroi fixe de séparation



RAL 1001

RAL 1023

RAL 2008

RAL 3000

RAL 3003

RAL 5003

RAL 5005

RAL 5012

RAL 5015

RAL 5018

RAL 6011

RAL 6018

RAL 6024

RAL 7016

RAL 7031

RAL 7035

RAL 9003

RAL 9006

* Photo ci-dessus donnée à titre exemplaire
Armoire DLM 550, 2 colonnes, RAL 3003

Modèle	Prix
DLM 550, 1 colonne	545,90 €
DLM 550, 2 colonnes	806,90 €

ARMOIRE CENTRE DE SECOURS

DLM 541

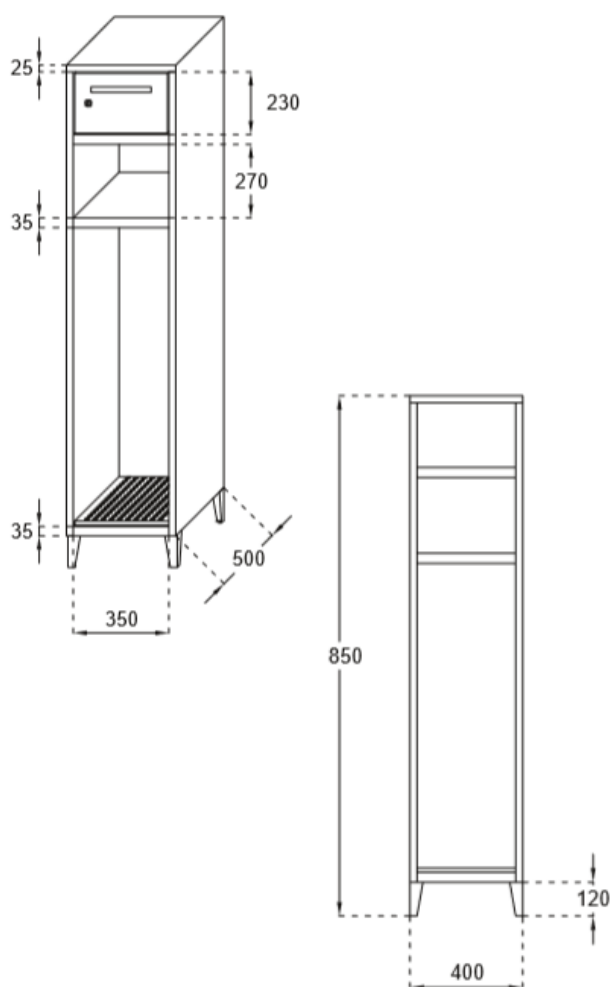
- Réalisée en acier laminé à froid, épaisseur du corps 0.8 mm, des portes 1 mm
- Sur pieds en tôle
- Fond perforé
- Armoire sans portes avec casier fermé

Porte présentant :

- Une fente pour lettres
- Serrure à cylindre standard avec 2 clés (système passe-partout)

Intérieur :

- Tablette et 3 crochets à vêtements



RAL 1001

RAL 1023

RAL 2008

RAL 3000

RAL 3003

RAL 5003

RAL 5005

RAL 5012

RAL 5015

RAL 5018

RAL 6011

RAL 6018

RAL 6024

RAL 7016

RAL 7031

RAL 7035

RAL 9003

RAL 9006

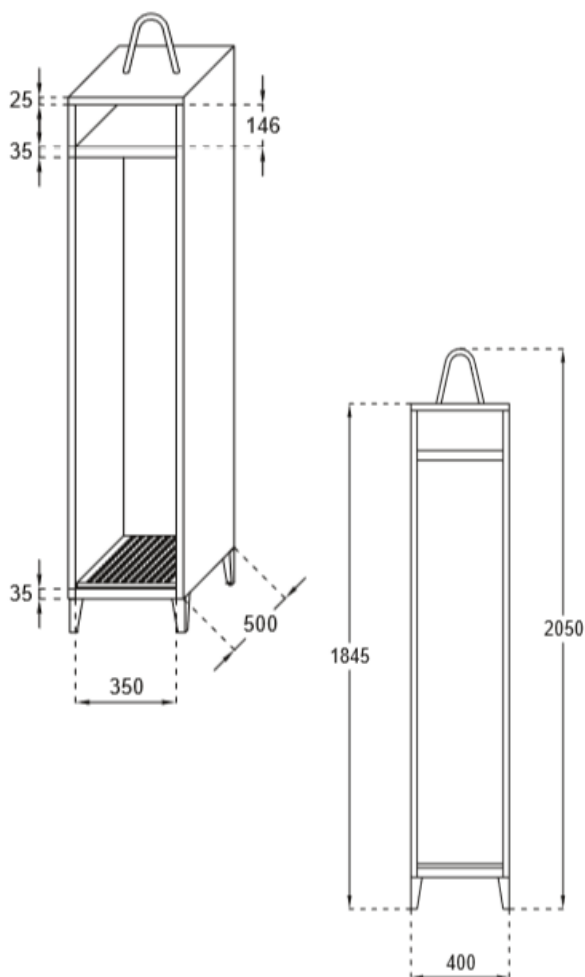
* Photo ci-dessus donnée à titre exemplaire
Armoire DLM 541, 2 colonnes, RAL 3003

Modèle	Prix
DLM 541, 1 colonne	379,90 €
DLM 541, 2 colonnes	621,90 €

ARMOIRE CENTRE DE SECOURS

DLM 560

- Armoire sans portes, avec casier fermé, réalisée en acier laminé à froid, épaisseur du corps 0,8 mm
- Sur pieds tubulaires de 120 mm, réglables en hauteur
- Trous d'aération dans la paroi arrière et dans le fond
- Trous de couplage dans la paroi arrière et les parois latérales
- Au-dessus de l'armoire se trouve un support pour casque, par élément



RAL 1001

RAL 1023

RAL 2008

RAL 3000

RAL 3003

RAL 5003

RAL 5005

RAL 5012

RAL 5015

RAL 5018

RAL 6011

RAL 6018

RAL 6024

RAL 7016

RAL 7031

RAL 7035

RAL 9003

RAL 9006

* Photo ci-dessus donnée à titre exemplaire
Armoire DLM 560, 2 colonnes, RAL 3003

Modèle	Prix
DLM 560, 1 colonne	401,90 €
DLM 560, 2 colonnes	654,90 €

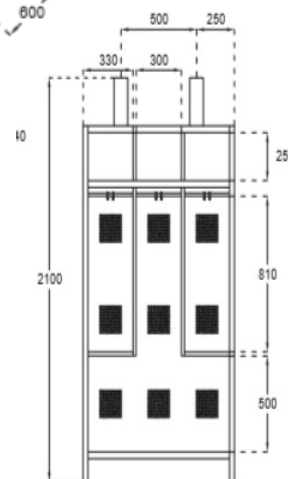
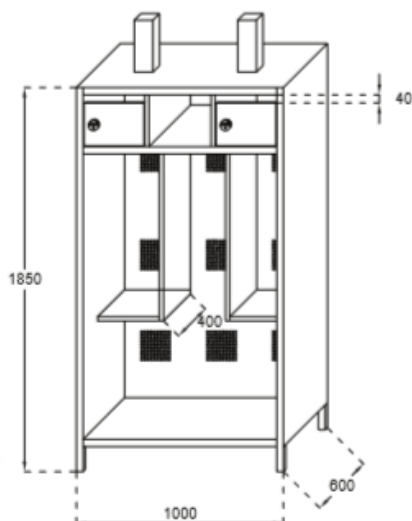
ARMOIRE CENTRE DE SECOURS

DLM 563

- Armoire sans portes, réalisée en acier laminé à froid, épaisseur du corps 0,8 mm
- Sur pieds en tôle
- Fond perforé
- Support en acier massif pour casque sur le toit de l'armoire
- Tringle, patère massive

Intérieur :

- A gauche et à droite : casier fermé avec porte basse, porte-étiquette emboutit et serrure à chiffres, tringle avec 2 crochets coulissants, casiers avec 2 barres pour chaussures
- Au centre: casier ouvert avec tringle et crochets coulissants à vêtements



RAL 1001

RAL 1023

RAL 2008

RAL 3000

RAL 3003

RAL 5003

RAL 5005

RAL 5012

RAL 5015

RAL 5018

RAL 6011

RAL 6018

RAL 6024

RAL 7016

RAL 7031

RAL 7035

RAL 9003

RAL 9006

* Photo ci-dessus donnée à titre exemplaire
Armoire DLM 563, 2 colonnes, RAL 3003

Prix sur demande

ARMOIRE CENTRE DE SECOURS

DLM 731

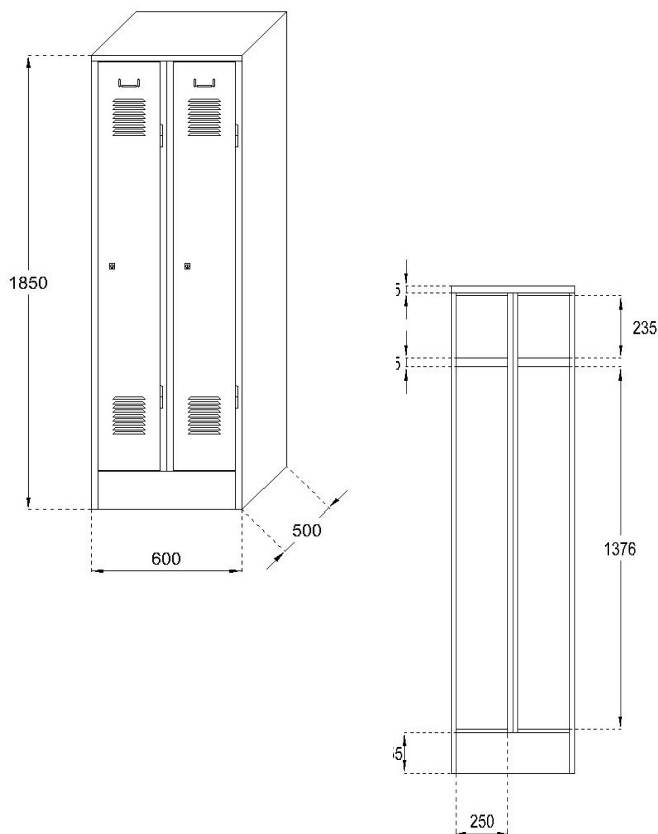
- Réalisée en acier laminé à froid, épaisseur 0,8 mm, des portes 1 mm
- Sur pieds ou socle

Porte présentant :

- Un renfort par profilés oméga sur toute la hauteur de la porte
- Des charnières invisibles
- Serrure à cylindre standard avec 2 clés (système passe-partout) ou serrure cadenas

Intérieur :

- Tringle avec 2 crochets à vêtements



RAL 1001

RAL 1023

RAL 2008

RAL 3000

RAL 3003

RAL 5003

RAL 5005

RAL 5012

RAL 5015

RAL 5018

RAL 6011

RAL 6018

RAL 6024

RAL 7016

RAL 7031

RAL 7035

RAL 9003

RAL 9006

* Photo ci-dessus donnée à titre exemplaire
Armoire DLM 731, 2 colonnes, RAL 3003

Modèle	Prix
DLM 731, 1 colonne	324,90 €
DLM 731, 2 colonnes	535,90 €
DLM 731, 3 colonnes	756,90 €

ARMOIRE CENTRE DE SECOURS

DLM 741

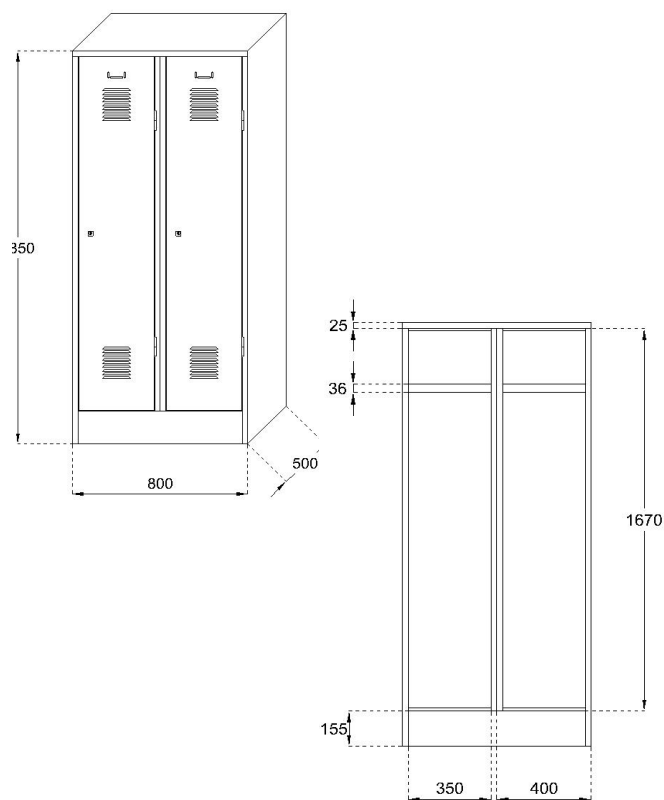
- Réalisée en acier laminé à froid, épaisseur 0,8 mm, des portes 1 mm
- Sur pieds ou socle

Portes présentant :

- Un renfort par profilés oméga sur toute la hauteur de la porte
- Des charnières invisibles
- Serrure à cylindre standard avec 2 clés (système passe-partout) ou serrure cadenas

Intérieur :

- Tringle avec 2 crochets



RAL 1001

RAL 1023

RAL 2008

RAL 3000

RAL 3003

RAL 5003

RAL 5005

RAL 5012

RAL 5015

RAL 5018

RAL 6011

RAL 6018

RAL 6024

RAL 7016

RAL 7031

RAL 7035

RAL 9003

RAL 9006

Modèle	Prix
DLM 741, 1 colonne	360,90 €
DLM 741, 2 colonnes	595,90 €

* Photo ci-dessus donnée à titre exemplaire
Armoire DLM741, 2 colonnes, RAL 3003

ARMOIRE CENTRE DE SECOURS

DLM 741 DD

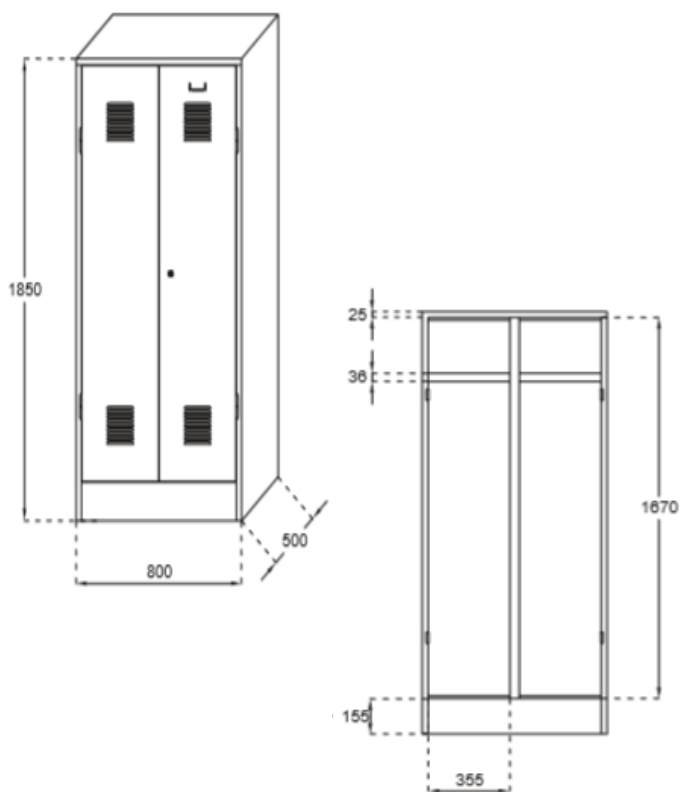
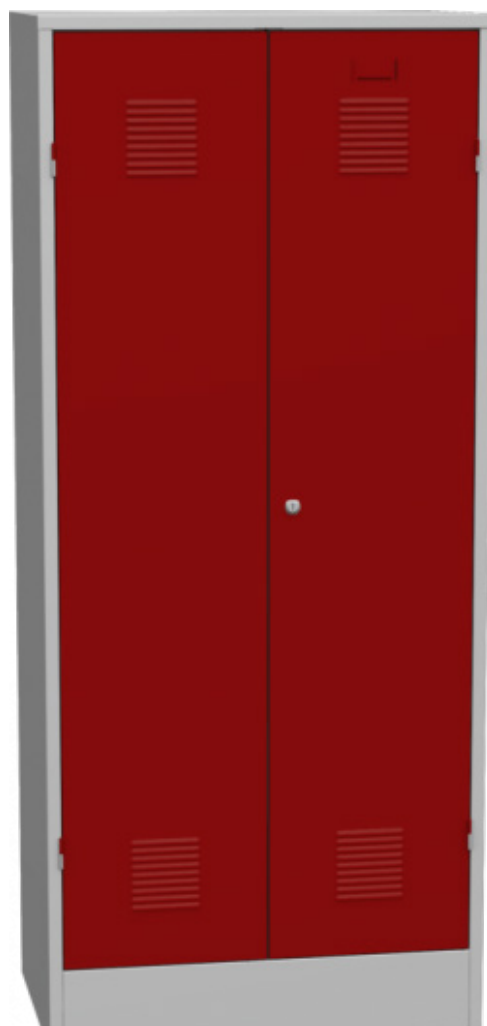
- Réalisée en acier laminé à froid, épaisseur 0,8 mm, des portes 1 mm
- Sur pieds ou socle

Une porte ouvrant à gauche et 1 porte ouvrant à droite, fermeture centrale avec :

- Renfort vertical intérieur
- 9 auvents de ventilation situés en haut et en bas
- Porte-étiquette emboutit
- Paumelles soudées
- Serrure à cylindre standard avec 2 clés (système passe-partout) ou serrure cadenas

Intérieur :

- Tablette et tringle avec 2 x 2 crochets à vêtements
- Paroi verticale fixe de séparation pour vêtements propres et souillés



RAL 1001

RAL 1023

RAL 2008

RAL 3000

RAL 3003

RAL 5003

RAL 5005

RAL 5012

RAL 5015

RAL 5018

RAL 6011

RAL 6018

RAL 6024

RAL 7016

RAL 7031

RAL 7035

RAL 9003

RAL 9006

Modèle	Prix
DLM 741DD, 2 colonnes	471,90 €

* Photo ci-dessus donnée à titre exemplaire
Armoire DLM 741DD, 2 colonnes, RAL 3003

ARMOIRE CENTRE DE SECOURS

DLM 742

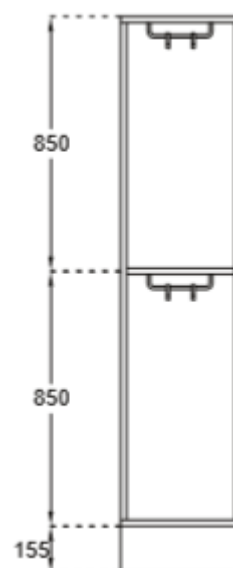
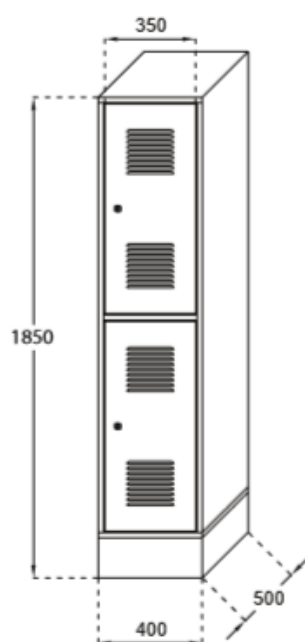
- Réalisée en acier laminé à froid, épaisseur 0,8 mm, des portes 1 mm
- Sur pieds ou socle
- 2 casiers par élément

Portes présentant :

- Renfort vertical intérieur sur toute la hauteur de la porte
- 9 auvents de ventilation situés en haut et en bas
- Porte-étiquette emboutit
- Paumelles soudées
- Serrure à cylindre standard avec 2 clés (système passe-partout) ou serrure cadenas

Intérieur :

- Tringle avec 2 crochets à vêtements



RAL 1001

RAL 1023

RAL 2008

RAL 3000

RAL 3003

RAL 5003

RAL 5005

RAL 5012

RAL 5015

RAL 5018

RAL 6011

RAL 6018

RAL 6024

RAL 7016

RAL 7031

RAL 7035

RAL 9003

RAL 9006

Modèle	Prix
DLM 742, 1 colonne	385,90 €
DLM 742, 2 colonnes	676,90 €

* Photo ci-dessus donnée à titre exemplaire
Armoire DLM742, 2 colonnes, RAL 3003

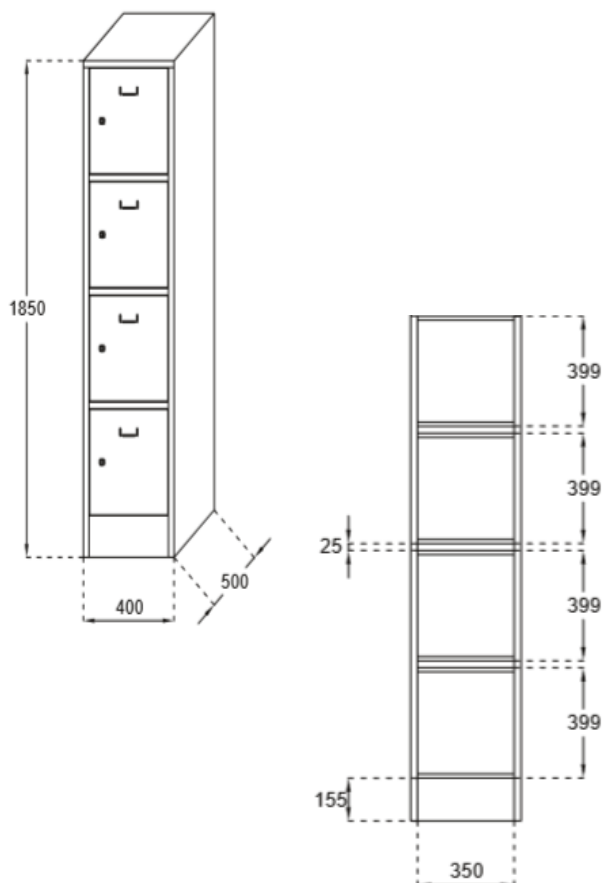
ARMOIRE CENTRE DE SECOURS

DLM 744

- Réalisée en acier laminé à froid, épaisseur 0,8 mm, des portes 1 mm
- Sur pieds ou socle
- 4 casiers par élément

Portes présentant :

- Des paumelles invisibles avec pivot en acier
- Renfort vertical intérieur
- Porte-étiquette emboutit
- Serrure à cylindre standard avec 2 clés (système passe-partout) ou serrure cadenas



RAL 1001

RAL 1023

RAL 2008

RAL 3000

RAL 3003

RAL 5003

RAL 5005

RAL 5012

RAL 5015

RAL 5018

RAL 6011

RAL 6018

RAL 6024

RAL 7016

RAL 7031

RAL 7035

RAL 9003

RAL 9006

Modèle	Prix
DLM 744, 1 colonne	417,90 €
DLM 744, 2 colonnes	741,90 €

* Photo ci-dessus donnée à titre exemplaire
Armoire DLM 742, 2 colonnes, RAL 3003

PIÈCES DÉTACHÉES POUR ARMOIRE

SERRURE ELECTRONIQUE

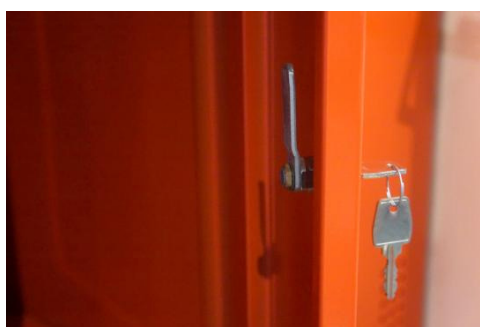
3003

- Nouvelle solution électronique.
- Dimensions : L 30 x H 95 x ép. 10 mm.
- Alimentée par une pile bouton CR2450 extra-fine.
- Boîtier métallique fabriqué dans un alliage de zinc (disponible en noir).
- Existe en verticale et horizontale pour ouverture à droite ou à gauche.
- Classification de protection IP 55.
- Passable du mode public au mode privé.
- Troue de perçage 16/19, installation rapide et facile.

PRIX PAR CASIER : 76,90 €



SERRURE À CYLINDRE



PRIX PUBLIC : 10,90 €

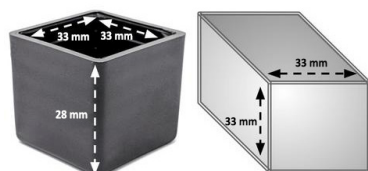
SERRURE CADENAS



PRIX PUBLIC : 10,90 €

PROTÈGE PIEDS POUR ARMOIRES ET BANCS

Convient aux tubes de 33 mm x 33 mm
dimensions extérieures

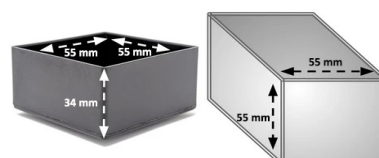


PR-SOCKS/I : PROTÈGE PIEDS POUR BANC

Matériel: Silicone
Dimensions : 33 x 33 x 28 mm
Couleur : Noir

PRIX PUBLIC : 62,00€

Convient aux tubes de 55 mm x 55 mm
dimensions extérieures



PR-SOCKS/II : PROTÈGE PIEDS POUR ARMOIRES

Matériel: Silicone
Dimensions : 55 x 55 x 34 mm
Couleur : Noir

PRIX PUBLIC : 68,00€

OPTIONS POUR ARMOIRES MÉTALLIQUES



TOIT INCLINÉ

Modèle	Prix
Toit, armoire 1 colonne	67,90 €
Toit, armoire 2 colonnes	80,90 €
Toit, armoire 3 colonnes	92,90 €



SUR SOCLE BANC

Modèle	Prix
Banc, armoire 1 colonne	67,90 €
Banc, armoire 2 colonnes	80,90 €
Banc, armoire 3 colonnes	92,90 €



SUR PIEDS

Modèle	Prix
Pieds en acier inoxydable	43,90 €

RAL 1001

RAL 1023

RAL 2008

RAL 3000

RAL 3003

RAL 5003

RAL 5005

RAL 5012

RAL 5015

RAL 5018

RAL 6011

RAL 6018

RAL 6024

RAL 7016

RAL 7031

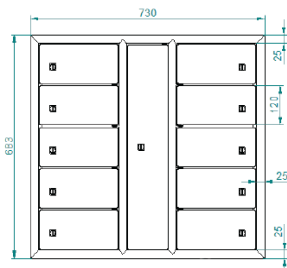
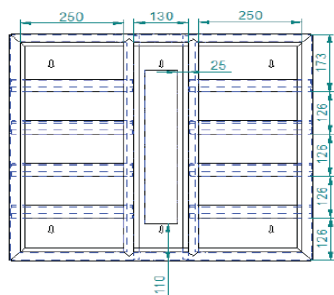
RAL 7035

RAL 9003

RAL 9006

CASIER CHARGEUR DE TÉLÉPHONE DLMOXC

- Réalisée en acier laminé à froid, épaisseur 0,8 mm, des portes 1 mm
- Accroche murale avec 10 casiers par élément
- Paumelles invisibles avec pivot en acier, accès à la commande centrale par clé
- À l'intérieur: 3 types de chargeurs par casier (USB-C, USB-A, USB-MICRO B)
- Serrures porte cadenas (cadenas non fourni) ou à code électronique 3003



RAL 1001

RAL 1023

RAL 2008

RAL 3000

RAL 3003

RAL 5003

RAL 5005

RAL 5012

RAL 5015

RAL 5018

RAL 6011

RAL 6018

RAL 6024

RAL 7016

RAL 7031

RAL 7035

RAL 9003

RAL 9006

Modèle

Prix

DLMOXC, 10 casiers

1034,90 €

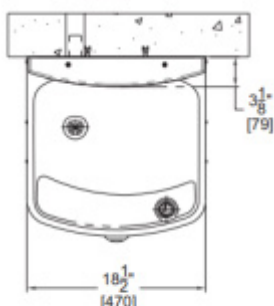
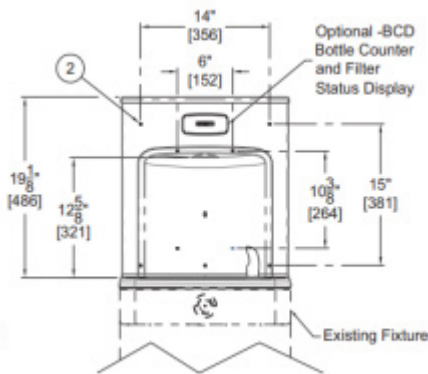
* Photo ci-dessus donnée à titre exemplaire
Armoire DLMOXC, 10 casiers, RAL 3003

REMPLEUSEUR DE GOURDE ET FONTAINE À BOIRE H²O TO GO

- Design élégant avec une composition robuste en acier inoxydable
- Message indicateur « remplacer le filtre » avec éclairage à LED automatique standard
- Robinetterie activé par cellule infrarouge, débit 4L/min pour le remplissage des gourdes / bouteilles / carafes
- Le bec à boire est activé par un bouton poussoir
- La courbure cintrée facilite le remplissage pour toutes les tailles de bouteilles et de gourdes
- **Option : compteur de bouteilles en plastique sauvées**

Avantages

- Moins de temps dépensé : 2 min pour l'entretien
- Moins de dépenses : moins de pièces à réparer
- Moins d'entretien: accès au robinet, à la cartouche et au filtre par l'avant sans retirer le carénage
- Arrêt automatique de l'eau
- Fonctionnalité haut de gamme à un prix avantageux



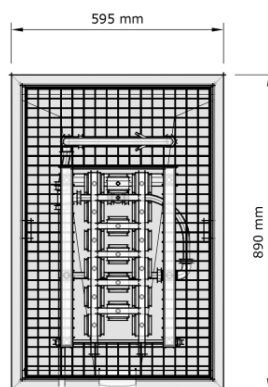
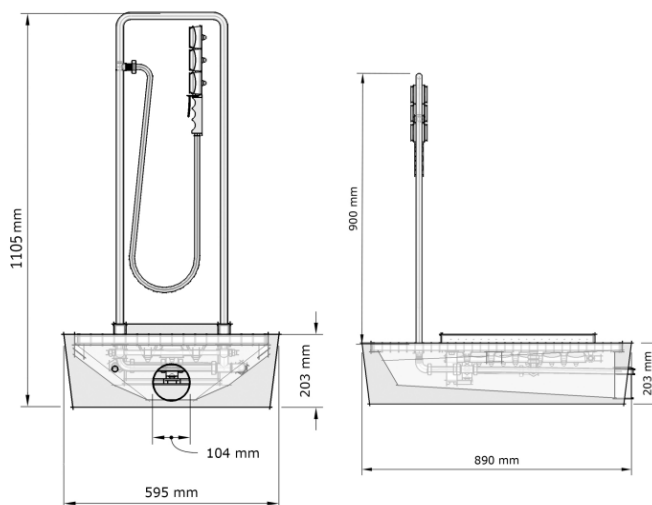
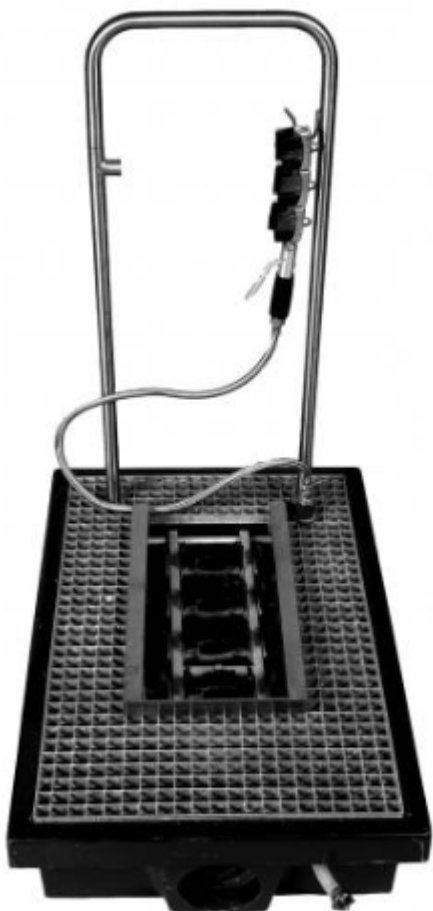
NEW!



Modèle	Prix
Remplisseur et fontaine à boire	1341,00 €

LAVE-BOTTES À ENCASTRER

- À encastrer au sol, avec grille rabattable
- Cadre central en acier inox avec 12 brosses et pulvérisateurs
- Equipé d'une brosse manuelle à jet d'eau



Modèle	Prix
Lave-bottes à encastrer	2452,95 €

SAVOIR-FAIRE LOGGERE



Cabines sanitaires



Sanitaire inox



Équipements vestiaires

CONDITIONS GENERALES LOGGERE France

Article 1 - Application

Les présentes conditions générales sont applicables pour toutes nos offres, ventes et installations de nos marchandises (armoires, vestiaires, cloisons sanitaires et appareils sanitaires...) ainsi que pour les prestations d'entretien et de réparation. Par le seul fait de passer commande de nos marchandises ou prestations, le client reconnaît accepter les présentes conditions générales, à l'exclusion de ses éventuelles propres conditions d'achat et s'engage à ne pas faire usage de documents techniques qui lui sont remis et qui demeurent la propriété exclusive de notre société et à ne les divulguer à aucun tiers. Des clauses dérogatoires ou complémentaires ne sont valables que si nous les avons acceptées par écrit, et ce exclusivement au sujet du contrat pour lequel nous les avons acceptées. Le client déclare avoir la qualité de professionnel et agir dans le cadre et pour les besoins de son activité professionnelle et renonce en conséquence à invoquer les règles de protection réservées aux consommateurs et aux non professionnels.

Article 2 - Formation des contrats

2.1. Toutes les offres que nous formulons ne sont valables que pour le délai indiqué. A défaut de mention d'un délai de validité, les offres sont faites sans engagement. Toute commande lie le client, mais ne nous lie que si elle correspond entièrement à une offre émanant de notre part et qui nous engage ou si nous l'avons acceptée expressément et par écrit ou si nous avons commencé à exécuter celle-ci.

2.2. Nos prix s'entendent hors contribution relative aux coûts de gestion des déchets d'éléments d'ameublement, prévue à l'article L.541-10-6 du code de l'environnement, en vigueur à compter du 1er mai 2013.

Article 3 - Modalités de la convention

3.1. Nous nous réservons le droit de modifier les caractéristiques des marchandises à livrer ou des prestations à effectuer, à moins que ces caractéristiques ne soient essentielles pour l'usage auquel le client a destiné le produit ou la prestation, cela pour autant que le client nous ait signalé cet usage et que nous l'ayons accepté ou pour autant que, à défaut d'une telle spécification, cet usage fût raisonnablement prévisible.

3.2. Nous nous réservons également le droit de revoir à tout moment les prix mentionnés dans nos offres et confirmations de commandes, cela afin de porter en compte les majorations de coûts résultant de changements de prix des matériaux, des taux de change, des salaires, des charges sociales ou fiscales.

3.3. Toutes les conventions sont conclues sous la condition suspensive de solvabilité établie du client et sous la condition résolutoire de défaut de solvabilité établie du client. En conséquence, quelles que soient les modalités de paiement convenues nous sommes en droit d'exiger à tout moment, avant la livraison, une garantie bancaire ou telle sûreté de paiement que nous estimerons équivalente. Si une telle sûreté ne peut être produite dans les 10 jours calendrier qui suivent notre demande, nous sommes en droit de refuser tout nouvelle livraison et de considérer des conventions exécutées le cas échéant partiellement comme étant résolues de plein droit, sans préjudice de notre droit à obtenir une indemnisation de tout préjudice subi.

3.4. Les commandes transmises à notre société sont irrévocables pour le client sauf acceptation écrite de notre part. En cas de modification de la commande par le client, notre société sera déliée des délais convenus pour son exécution.

3.5. Dans le cas où un client passe une commande à notre société, sans avoir procédé au paiement des commandes précédentes, notre société pourra refuser d'honorer la commande et de livrer la marchandise concernée, sans que le client puisse prétendre à une quelconque indemnité

Article 4 - Mesures

Nous assumons la responsabilité pour les mesures que nous avons prises. Le client supporte l'entière responsabilité des mesures prises par lui et des indications données par lui ou par ses représentants, par exemple son architecte, ingénieur ou technicien.

Article 5 - Délais de livraison et d'exécution

A moins qu'il n'en soit convenu autrement expressément et par écrit, les délais de livraison et d'exécution sont toujours donnés à titre indicatif et sans garantie et en cas de dépassement de ceux-ci, le client n'a droit à aucune indemnisation et ne peut suspendre ses obligations à notre égard.

Même dans l'hypothèse où nous avons accepté expressément et par écrit dans des conditions particulières que les délais de livraison et d'exécution indiqués sont obligatoires, nous ne pouvons être tenus responsable pour leur non respect - en cas de force majeure, c'est à dire : événements fortuits indépendants de la volonté des parties, qu'elles ne pouvaient raisonnablement être tenues de prévoir et qu'elles ne pouvaient raisonnablement éviter ou surmonter (grèves de la totalité ou d'une partie du personnel de notre société ou de ses transporteurs habituels, incendie, inondation...)

- si l'exécution de la convention était retardée en raison d'un fait pour lequel nous ne sommes pas responsables;
- si les conditions de paiement ne sont pas respectées scrupuleusement.

Dans ces cas, le délai de livraison ou d'exécution ne sera pas seulement prolongé d'une durée proportionnelle, mais d'une durée raisonnable, compte tenu des obligations que nous aurons contractées éventuellement à l'égard de tiers.

Article 6 - Livraison et transfert du risque

6.1. Sauf disposition contraire, chaque livraison est supposée avoir lieu à partir de nos magasins ou ateliers.

6.2. Des livraisons scindées sont autorisées.

6.3. Tous frais de transport, d'assurance et de commercialisation des marchandises sont à charge du client. Les emballages (caisses, planches, etc.) sont calculés au prix coûtant.

6.4. Lorsque les marchandises quittent nos magasins ou ateliers le risque pour perte ou endommagement des marchandises pour cas de force majeure sont toujours transférés au client, même si le transport est réalisé par nos soins et/ou si la livraison a lieu franco destination. Il appartient au client en cas d'avarie des marchandises livrées ou de manquants, d'effectuer toutes les réserves nécessaires auprès du transporteur

6.5. S'il n'est pas convenu que le transport est réalisé par notre intermédiaire, le client est tenu de prendre livraison des marchandises commandées dans les 10 jours calendrier suivant la date à laquelle nous l'avons averti qu'elles sont à sa disposition.

6.6. A défaut de réceptionner ou de venir chercher les marchandises, sans égard au fait que le transport est ou non réalisé par notre intermédiaire, les marchandises seront entreposées aux frais et aux risques du client et les éventuels frais de retour et d'entreposage seront portés en compte au client, sans préjudice de notre droit de facturer les marchandises.

6.7. Suspension des livraisons : En cas de non paiement intégral d'une facture venue à échéance, après mise en demeure restée sans effet dans les 48 heures, notre société se réserve la faculté de suspendre toute livraison en cours et/ou à venir.

Article 7 - Montage et installation des marchandises

Si nos obligations comprennent le montage ou l'installation des marchandises livrées, le client nous accordera toutes les facilités nécessaires pour exécuter le travail. Plus particulièrement, les endroits où les installations devront être effectuées doivent être pourvus de lumière et de chauffage. Durant les travaux de montage et d'installation, le client mettra à notre disposition un local chauffé et éclairé, local pouvant être fermé à clé et qui permet à notre personnel d'y ranger ses outils et instruments.

Article 8 – Réclamations

8.1. Toutes les plaintes au sujet d'erreurs, de disparitions, de non-conformités, de dommages ou défauts apparents doivent être portées à notre connaissance dans les 8 jours de la date de livraison ou de réception de l'installation, par envoi recommandé, cela sous peine de forclusion.

8.2. A moins qu'il en soit convenu autrement par écrit, nos marchandises et installations sont garanties contre les vices cachés provenant d'une faute dans la fabrication, dans le matériau et/ou dans l'installation et cela durant un délai de 12 mois.

Ce délai prend cours le jour de la livraison ou, si nos obligations comprennent le montage ou l'installation des marchandises livrées, le jour suivant l'annonce de l'achèvement des travaux.

Le client devra fournir toute justification quant à la réalité des défauts constatés, notre société se réservant le droit de procéder à toute constatation et vérification sur place. Délai et forme : constatation par écrit dans les 3 jours suivant la date à laquelle le client a découvert le défaut de conformité.

La garantie est limitée au remplacement ou à la réparation des pièces défectueuses. La garantie ne couvre pas le dommage résultant d'une usure normale, d'un mauvais entretien, de mauvaises manipulations, et/ou de mauvaise utilisation des matériaux. Elle ne couvre pas davantage le dommage causé par des circonstances extérieures.

Il est expressément convenu que nous ne serons tenu à aucune indemnisation ni à l'égard du client, ni à l'égard de tiers en cas d'accident à des personnes, en cas de dommage à des marchandises n'ayant aucun rapport avec l'objet du contrat ou en cas de manque à gagner. Le client est tenu de nous assurer et de nous garantir de tout recours de tiers. Toute réparation, modification ou intervention exécutée par des personnes qui ne sont pas expressément reconnues par nous, entraîne de plein droit la déchéance de la garantie. Un appel à la garantie ne suspend aucunement les obligations du client, en ce qui concerne le paiement. Les interventions effectuées dans le cadre de la garantie n'entraînent ni une prolongation, ni un renouvellement du délai de garantie.

Article 9 - Réserve de propriété

Les marchandises livrées au client restent notre propriété jusqu'au moment où le client a effectué un paiement total et jusqu'au moment où il a accompli toutes les obligations résultant de la convention, les marchandises livrées au client restent notre propriété et ne peuvent en aucune façon faire l'objet d'une mise en location, d'une cession ou de quelque autre usage par des tiers sans notre autorisation préalable et écrite.

Notre société pourra faire jouer les droits qu'elle détient au titre de la présente clause de réserve de propriété, pour l'une quelconque de ses créances, sur la totalité de ses produits en possession du client, ces derniers étant conventionnellement présumés être ceux impayés, et notre société pourra les reprendre ou les revendiquer en dédommagement de toutes ses factures impayées, sans préjudice de son droit de résolution des ventes en cours. Le client ne pourra revendre ses produits non payés que dans le cadre de l'exploitation normale de son entreprise, et ne peut en aucun cas nantir ou consentir de sûreté sur ses stocks impayés. En cas de défaut de paiement, le client s'interdira de revendre ses stocks à concurrence de la quantité de produits impayés.

Article 10 - Droits des tiers

Si par l'exécution de l'instruction du client nous portons atteinte aux droits des tiers, le client est tenu de nous garantir de toutes les conséquences qui pourraient en résulter.

Article 11 - Paiements

Nos factures doivent être payées dans les 8 jours de la date de facturation. Toute compensation avec demandes reconventionnelles - que celles-ci soient fondées ou non - ou demandes de dédommagement est interdite. Une facture est établie à chaque livraison, fût-elle partielle. Des lettres de change ou billets à ordre n'entraînent pas novation. Tous les frais liés à l'émission et à l'escompte de lettres de change sont à charge du client.

Article 12 - Défauts de paiement

Le non-paiement, même partiel, à l'échéance d'une facture ou d'un effet de commerce a comme conséquence:

- que toutes les autres créances impayées, en ce compris les lettres de change non encore échues, deviennent immédiatement exigibles;
- que toutes les réductions et facilités de paiement que nous avons accordées sont supprimées;
- que tous les montants dus produisent de plein droit et sans mise en demeure un intérêt annuel égal à trois fois le taux d'intérêt légal;
- que le client est redevable de plein droit et sans mise en demeure préalable d'une indemnisation forfaitaire irréductible égale à 40€ afin de couvrir nos frais de recouvrement extrajudiciaires. Et que nous sommes en droit, sans mise en demeure préalable et sans intervention judiciaire, de considérer les conventions existantes comme étant totalement voire partiellement résolues à charge du client ou d'en suspendre totalement ou partiellement l'exécution.

Article 13 - Résolution de la convention

Si le client ne respecte pas une ou plusieurs de ses obligations, est déclaré en état de faillite, formule une demande de concordat judiciaire ou de concordat à l'amiable, demande des facilités de paiement, se met en état de liquidation, ou encore si son patrimoine fait l'objet d'une saisie partielle voire totale, nous nous réservons le droit de considérer chaque convention - qu'elle soit ou non partiellement exécutée - comme étant résolue de plein droit par la seule survenance d'un des événements susmentionnés. Dans chacune de ces hypothèses la convention sera résolue de plein droit à la date de l'envoi par nous d'une lettre recommandée à cet effet au client et nous avons le droit de réclamer la restitution de marchandises livrées mais non encore payées. Dans l'hypothèse où nous faisons usage du droit susmentionné de résolution de la vente ainsi que dans l'hypothèse d'une résolution judiciaire à charge du client, celui-ci nous sera redevable d'une indemnisation forfaitaire irréductible égale à 30% de la partie non encore exécutée de la commande.

Article 14 – Renonciation

Le fait pour notre société de ne pas se prévaloir à un moment donné de l'une quelconque des clauses des présentes, ne peut se valoir renonciation à se prévaloir ultérieurement de ces mêmes clauses.

Article 15 – Droit applicable

Toute question relative aux présentes conditions générales de vente ainsi qu'aux ventes qu'elles régissent, qui ne serait pas traitée par les présentes stipulations contractuelles, sera régie par la loi française à l'exclusion de tout autre droit.

Article 16 – Litiges

Tous litiges concernant nos offres, ventes, installations, prestations d'entretien et de réparation relèvent de la compétence exclusive des tribunaux de St Etienne (Loire).

LOGGERE

FRANCE
LOGGERE
16 RUE JEAN SÉBASTIEN BACH
42000 SAINT ETIENNE
TEL +33 4 77 022 400
FAX : 04 77 736 021

COMMANDE@LOGGERE.COM
DEVIS@LOGGERE.COM
OFFICE@LOGGERE.COM
WWW.LOGGERE.FR

