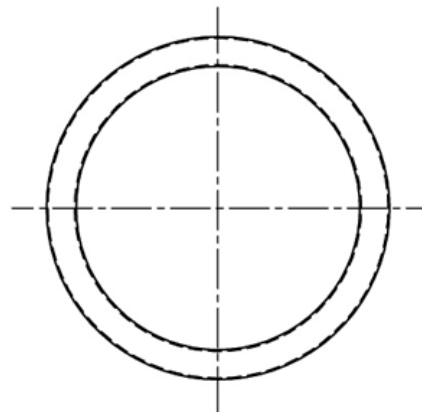
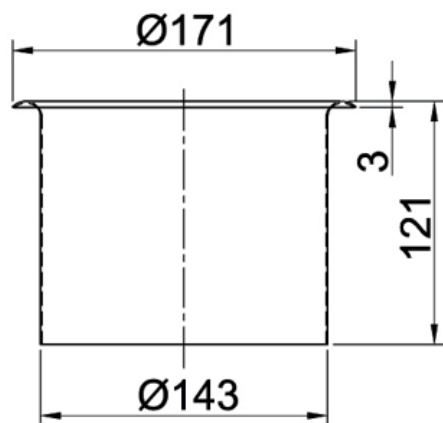


Tischeinbau-Abfallklappe / Abfall-Abwurfhülse



erforderlicher
Tischplattenausschnitt:
Ø150mm

Blinox-Abfall-Abwurfhülse SYNOX

zum Einbau in eine Tischplatte
mit fugenlos angeformtem Auflagerand

Technische Daten:

Material: nichtrostender Stahl, Werkstoff-Nr. 1.4301
Materialdicke: 1,0 mm
Oberfläche: matt

Bezeichnung	BxTxH in mm	ArtikelNr.
Abfall-Abwurfhülse SYNOX-140	171x121	840417

LOGGERE

BLINOX

Ohne * sind Lagerware - *Lieferzeit 4-6 Wochen - **Lieferzeit auf Anfrage
Bruttopreise, ohne MwSt. - Lieferung frei Haus ab 1000 € - Projekte auf Anfrage

www.loggere.de