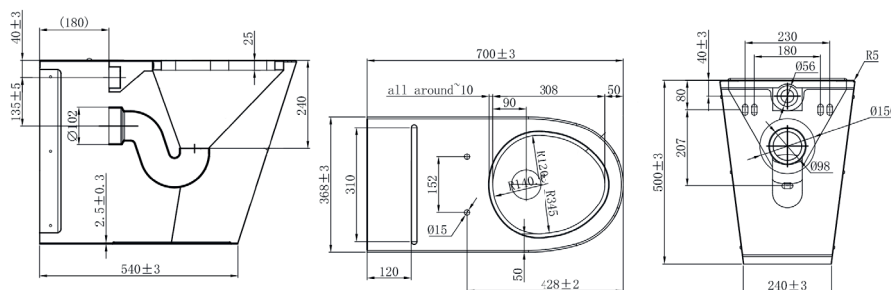
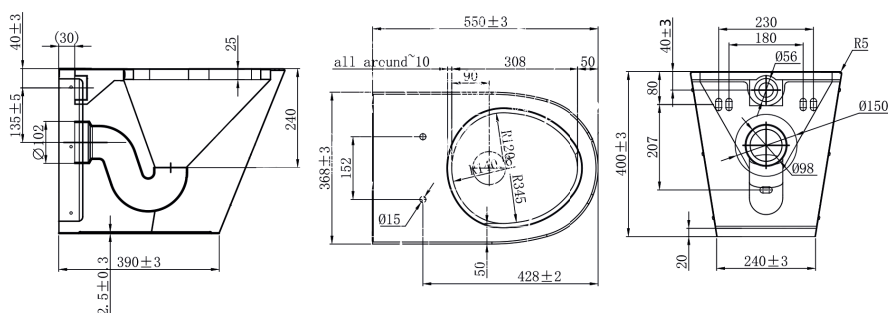


Tiefspül-WC TYTON II

bodenstehend



Tiefspül-WC TYTON II normal und behindertengerecht

bodenstehend | Tiefspüler Spülmenge 6l, gemäß EN 997

Spülwasseranschluss waagrecht, verdeckt von hinten, Steckmuffe Ø 55mm P-Ablaufsiphon DN 100 waagrecht nach hinten, Materialdicke Sitzfläche 2,00mm. Bei Modell NH, ist die Befestigung von hinten durch die Wand mit Gewindestangen M12 X 250 mm, inkl. Gewindestangen und Muttern mit großen Unterlegscheiben, mit Bohrungen für Sitz- und Deckelmontage (mit Edelstahlstopfen vandalensicher abgedeckt).

Bei Modell NH, ist die Befestigung von hinten durch die Wand mit Gewindestangen M12 X 250 mm, inkl. Gewindestangen und Muttern mit großen Unterlegscheiben

Material	Werkstoff-Nr.	Materialdicke	Oberfläche
nichtrost. Stahl	1.4301	1,5 mm	matt geschliffen
Modell	Bezeichnung	BxHxT in mm	ArtikelNr.
TYTON II NV	Montage von vorn mit Montageplatte	368x400x550	650852
TYTON II NH	Montage von hinten mit Gewindestangen	368x400x550	650853 **
TYTON II Behinderte NV	Montage von vorn mit Montageplatte	368x500x700	650856
TYTON II Behinderte NH	Montage von hinten mit Gewindestangen	368x500x700	650869 **
WC-Sitz Deck EASY Schwarz	Duroplast schwarz		870849
WC-Sitz mit Deckel weiß	Duroplast weiß		870848
Vorwandelement SAFETY PLUS normal	Blinox Vorwandelement, Vorwandelement SAFETY PLUS für Blinox-WC´s normal, mit WC Spülkasten		650024 *
Vorwandelement SAFETY PLUS behindertengerecht	Vorwandelement SAFETY PLUS für Blinox WC´s behindertengerecht, mit WC Spülkasten		650025 *
Vandalengeschützter Taster	vandalensichere Betätigung über Piezotaster in Verbindung mit Blinox-Geberit-Spülkasten		970913 *

LOGGERE

BLINOX