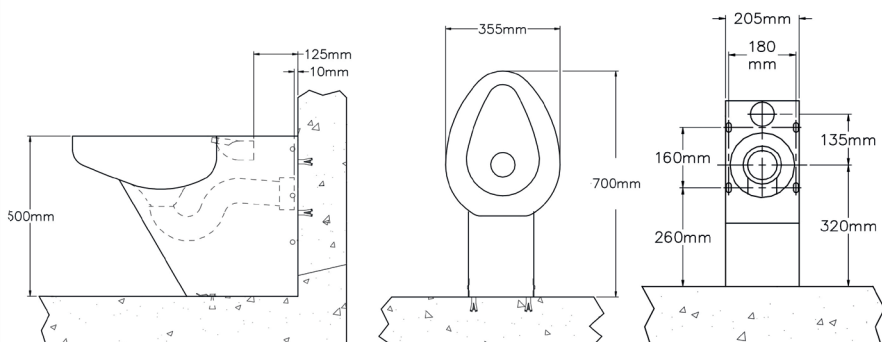
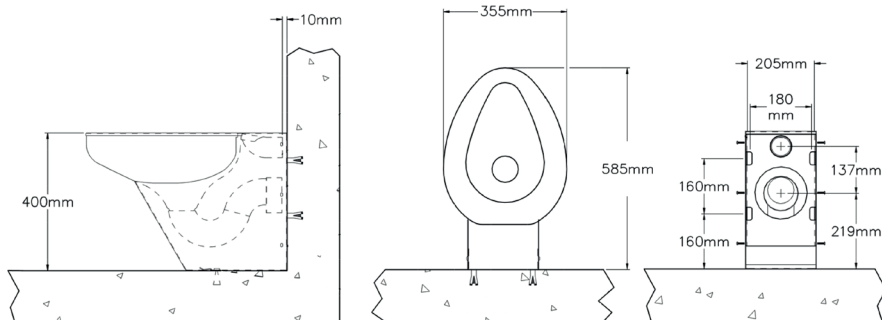


# Vandalensichere WC ROBUSTO II

bodenstehend



## Vandalensicheres WC ROBUSTO II normal und behindertengerecht Bodenstehend

Vandalismusgeschütztes Stand-WC ROBUSTO II mit integriertem, ergonomisch geformtem WC-Sitz; Spülung (6 l) für Druckspülung oder Spülkasten geeignet; Unterseite des Spülrandes zur einfachen Inspektion abgedichtet, Abfluss durch die Wand. Wandbefestigung mit Bolzen oder Stollen und Bodenbefestigung mit S-Clip.

Anschluss: Mit sichtbarer Montageplatte und Sicherheitsschrauben. Befestigungsmaterial nicht enthalten. Einlass Ø 55 mm, Auslass Ø 100 mm

Bei Modell NH, ist die Befestigung von hinten durch die Wand mit Gewindestangen M12 X 250 mm, inkl. Gewindestangen und Muttern mit großen Unterlegscheiben

Material	Werkstoff-Nr.	Materialdicke	Oberfläche
nichtrost. Stahl	1.4301	2,0 mm	gebürstet
Modell	Bezeichnung	BxHxT in mm	ArtikelNr.
ROBUSTO II NV	Montage von vorn mit Montageplatte	355x400x585	650660 **
ROBUSTO II NH	Montage von hinten mit Gewindestangen	355x400x585	650662
ROBUSTO II für Behinderte NV	Montage von vorn mit Montageplatte	355x500x700	650661 **
ROBUSTO II für Behinderte NH	Montage von hinten mit Gewindestangen	355x500x700	650663 **
Vorwandelement SAFETY PLUS normal	Blinox Vorwandelement, Vorwandelement SAFETY PLUS für Blinox-WC´s normal, mit WC Spülkasten		650024 *
Vorwandelement SAFETY PLUS behindertengerecht	Vorwandelement SAFETY PLUS für Blinox WC´s behindertengerecht, mit WC Spülkasten		650025 *
Vandalengeschützter Taster	vandalensichere Betätigung über Piezotaster in Verbindung mit Blinox-Geberit-Spülkasten		970913 *

**LOGGERE**

**BLINOX**