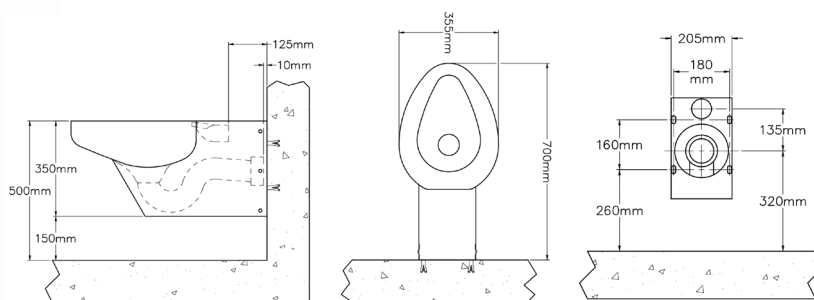
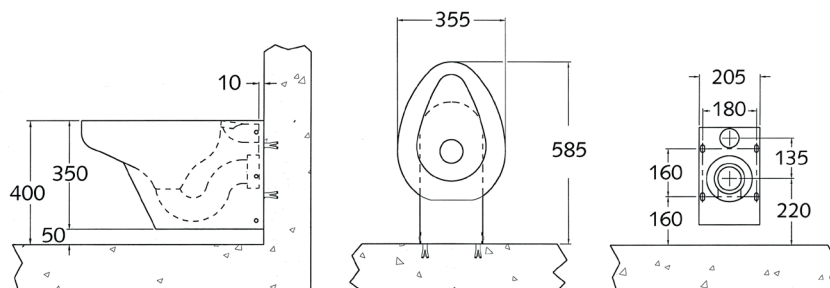


# Vandalensichere WC ROBUSTO I

wandhängend



## Vandalensicheres WC ROBUSTO I normal und behindertertengerecht Wandhängend

Vandalismussichere Wandtoilette ROBUSTO I mit integriertem, ergonomisch geformtem WC-Sitz; Spülung (6l) für Druckspülung oder Spülkasten geeignet; Unterseite des Sitzes geschlossen, erleichtert die Inspektion, Ablauf durch die Wand.

Anschluss: Mit sichtbarer Montageplatte und Sicherheitsschrauben. Befestigungsmaterial nicht enthalten. Einlass Ø 55 mm, Auslass Ø 100 mm

Bei Modell NH, ist die Befestigung von hinten durch die Wand mit Gewindestangen M12 X 250 mm, inkl. Gewindestangen und Muttern mit großen Unterlegscheiben

Material	Werkstoff-Nr.	Materialdicke	Oberfläche
nichtrost. Stahl	1.4301	2,0 mm	gebürstet
Modell	Bezeichnung	BxHxT in mm	ArtikelNr.
ROBUSTO I NV	Montage von vorn mit Montageplatte	335x350x585	650640 **
ROBUSTO I NH	Montage von hinten mit Gewindestangen	335x350x585	650642 **
ROBUSTO I für Behinderte NV	Montage von vorn mit Montageplatte	355x350x700	650641 **
ROBUSTO I für Behinderte NH	Montage von hinten mit Gewindestangen	355x350x700	650643 **
Vorwandelement SAFETY PLUS normal	Blinox Vorwandelement, Vorwandelement SAFETY PLUS für Blinox-WC´s normal, mit WC Spülkasten		650024 *
Vorwandelement SAFETY PLUS behindertengerecht	Vorwandelement SAFETY PLUS für Blinox WC´s behindertengerecht, mit WC Spülkasten		650025 *
Vandalengeschützter Taster für Vorwandelement	Vandalensichere Betätigung über Piezotaster in Verbindung mit Blinox-Geberit-Spülkasten		970913 *

**LOGGERE**

**BLINOX**

Ohne \* sind Lagerware - \*Lieferzeit 4-6 Wochen - \*\*Lieferzeit auf Anfrage  
Bruttopreise, ohne MwSt. - Lieferung frei Haus ab 1000 € - Projekte auf Anfrage

www.loggere.de