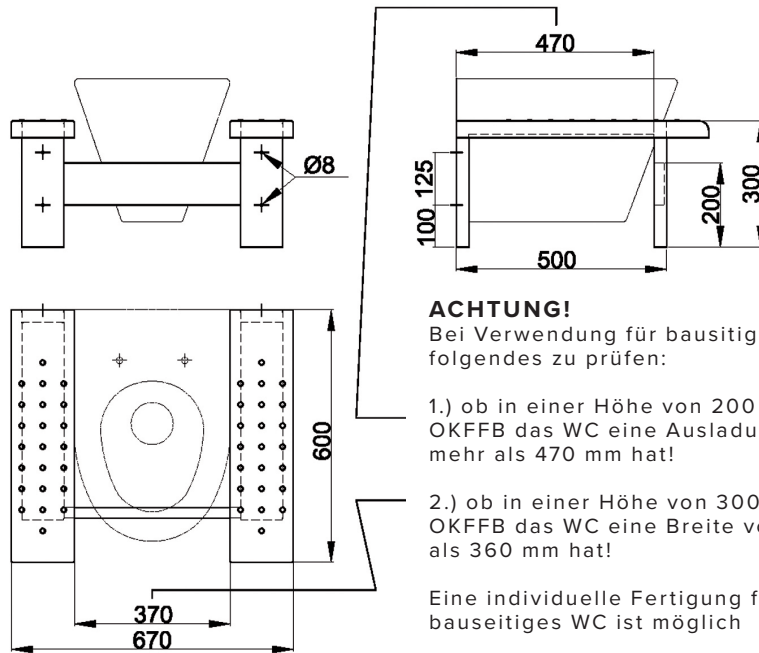
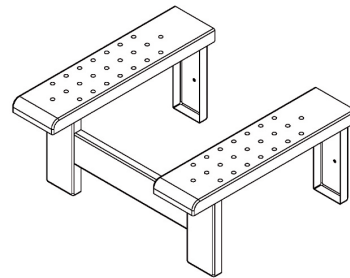


Hock-Hilfe für Standard WC



ACHTUNG!

Bei Verwendung für bausitige WCs ist folgendes zu prüfen:

- 1.) ob in einer Höhe von 200 mm über OKFFB das WC eine Ausladung von nicht mehr als 470 mm hat!
- 2.) ob in einer Höhe von 300 mm über OKFFB das WC eine Breite von nicht mehr als 360 mm hat!

Eine individuelle Fertigung für Ihr bauseitiges WC ist möglich

Hock-Hilfe für Standard WC

zum einfachen temporären Umrüsten eines Standard-WCs in ein Hock-WC mit 2 stabilen, rutschhemmenden Trittlflächen auf 4 Füßen zum Aufstellen auf dem Fertigfussboden, mit Befestigungsmöglichkeit an der Rückwand als Wandabzugssicherung

Material nichtrost. Stahl	Werkstoff-Nr. 1.4301	Materialdicke 1,5 mm	Oberfläche matt geschliffen
Modell	Bezeichnung	BxHxT in mm	ArtikelNr.
Hock-Hilfe	Hock-Hilfe für Standard WCs	670x300x600	650631 *

LOGGERE

BLINOX

Ohne * sind Lagerware - *Lieferzeit 4-6 Wochen - **Lieferzeit auf Anfrage
Bruttopreise, ohne MwSt. - Lieferung frei Haus ab 1000 € - Projekte auf Anfrage

www.loggere.de