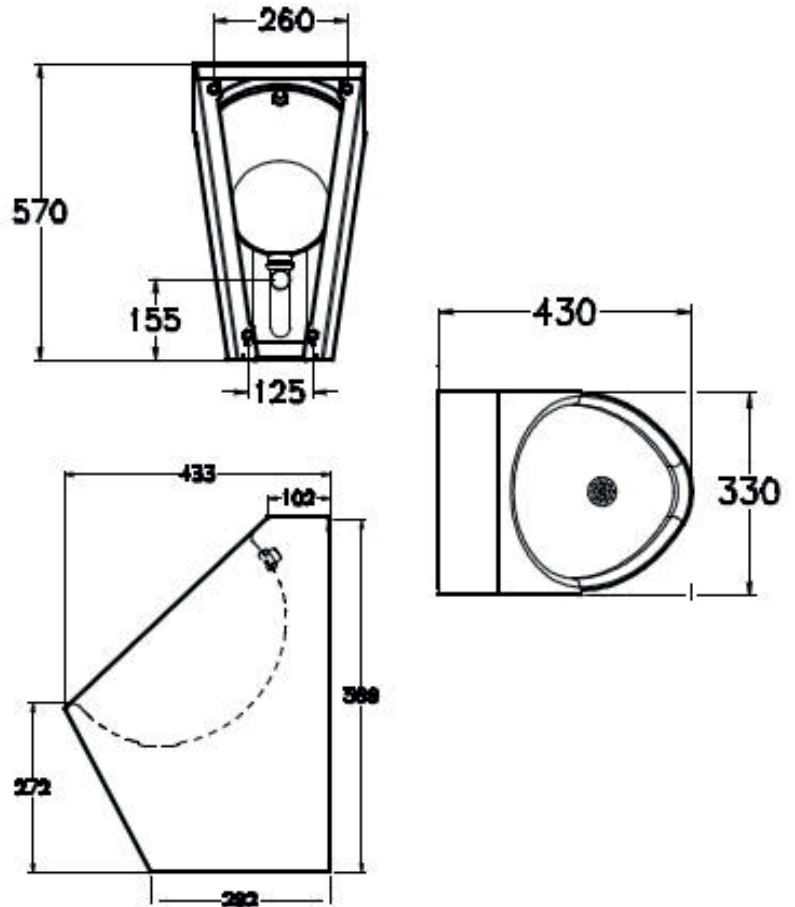


Einzelurinal ROBUSTO



Urinal Robusto

inkl. verdeckt eingebautem Siphon DN 32,
mit Siebventil, mit Spritzkopf,
inkl. Flexschlauch 1/2" IG für bauseitigen Druckspüler
mit geschlossenem Boden
Befestigung mit 4 Gewindestangen von hinten durch die Wand
Zulauf 1/2", Abgang 1 1/2", Ø 32 mm
Standard mit geschlossenem Boden

ACHTUNG

begehbarer Revisionsraum hinter dem Urinal bauseits zwingend erforderlich!

Material	Werkstoff-Nr.	Materialdicke	Oberfläche
nichtrost. Stahl	1.4301	1,6mm	gebürstet / poliert
Modell	Bezeichnung	BxHxT in mm	ArtikelNr.
Urinal Robusto	Montage von hinten, für beidseitig spülarmaturen Wandurinal mit geschlossenem Boden	330x570x433	551522
Urinal Robusto	mit Thermosensorspülung Futura Flush batteriegesteuert, mit Batteriehalter	330x570x433	551534
Urinal Robusto	mit Thermosensorspülung Futura Flush, 230 V. Netzbetrieb	330x570x433	551535
Option	Zugangsluke am Boden	330x570x433	