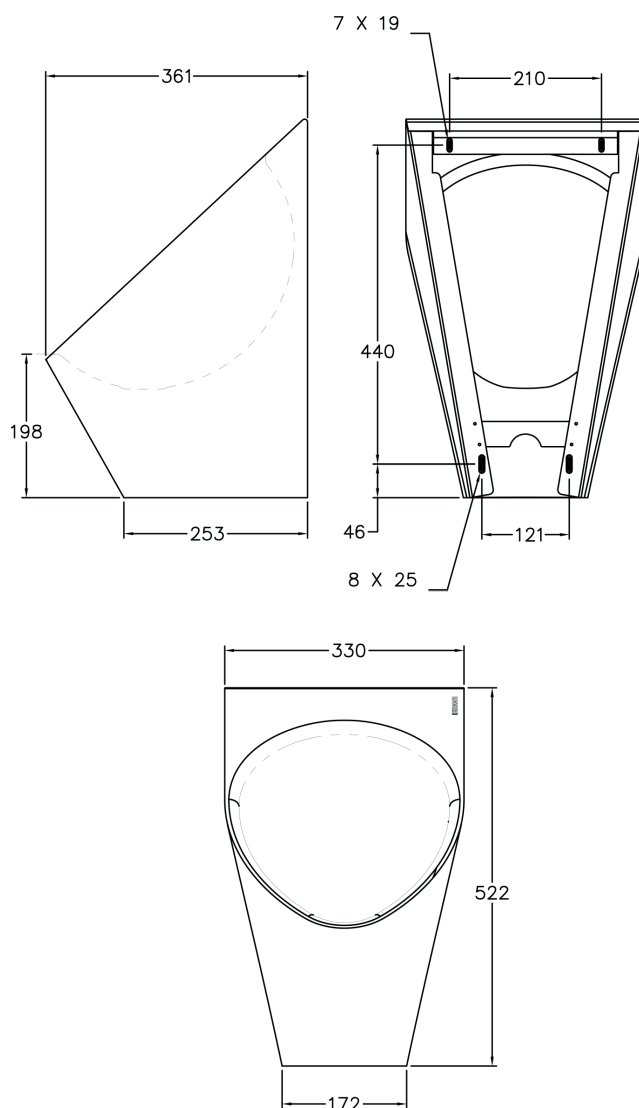


Einzelurinal EASY WASSERLOS



Einzelurinal EASY WASSERLOS

zur Montage an der Wand verdeckt mit im Siebventil eingebautem Geruchsverschluss (Membran aus Gummi), verdeckt eingebautes Ablaufrohr DN 40

Hinweis: Keine Sperrflüssigkeit erforderlich.

| Material | Werkstoff-Nr. | Materialdicke | Oberfläche |
|------------------|---|---------------|-------------|
| nichtrost. Stahl | 1.4301 | 1,5mm | geschliffen |
| Modell | Bezeichnung | BxHxT in mm | ArtikelNr. |
| EASY-V | Montage von vorn mit verdeckter Montageleiste | 330x525x365 | 551511 |
| Ersatz-Membrane | Membrane aus Gummi, (Geruchsverschluss) | --- | 970009 |
| Easy Plus | Vorwandelement Easy Plus für Urinal EASY | | 650028 |
| Ablaufventil | für Gummimembran (Messing verchromt) | | 420901 |

LOGGERE

BLINOX