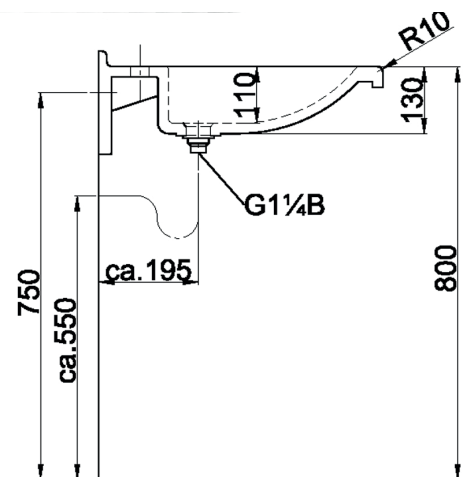
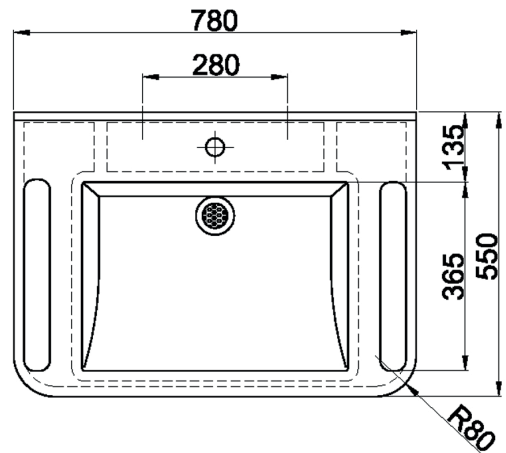
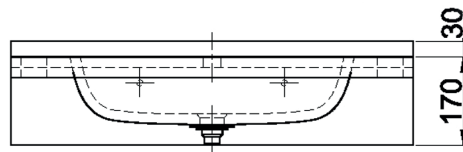


Einzelwaschtisch MICHELLE

aus Mineralguss, gemäß DIN 18040-1



Einzelwaschtisch MICHELLE

kunstharzgebundener Mineralgusswerkstoff,
alpinweiß
porenfreie, glatte Oberfläche,
mit fugenlos eingeformter rechteckiger Beckenmulde
mit seitlich eingeformten Ausschnitten,
(als Handtuchhalter oder Griffmulden verwendbar)
mit rückseitiger Aufkantung 30 mm
Frontseitig abgerundete Ecken R 80 mm
zur Vermeidung von Verletzungsgefahren

mit Hahnbank,
mit oder ohne Hahnlochbohrung Ø 35 mm,
mit Siebablauf 1 1/4"
ohne Überlauf,
zur Wandmontage mit 2 Stockschrauben,
Abstand 280 mm zur Montage an
Standardvorwandgestellen
(nicht im Lieferumfang)
Temperaturbeständigkeit mind. 65°C,
Temperaturwechselfestigkeit 65°,
(ThermoschockTest)
Muldenmaß: 515 x 365 x 110 mm
Gesamtmaße: 780 x 200 x 550 mm BxHxT

| Material | Materialdicke | Oberfläche | |
|------------------------|---------------------|-------------|------------|
| Mineralguss | 20 mm | porenfrei | |
| Modell | Bezeichnung | BxHxT in mm | ArtikeINr. |
| Waschtisch MICHELLE | ohne Hahnloch | 780x200x550 | 461011 * |
| Waschtisch MICHELLE HL | mit Hahnloch Ø35 mm | 780x200x550 | 461010 * |

LOGGERE

BLINOX

Ohne * sind Lagerware - *Lieferzeit 4-6 Wochen - **Lieferzeit auf Anfrage
Bruttopreise, ohne MwSt. - Lieferung frei Haus ab 1000 € - Projekte auf Anfrage

www.loggere.de