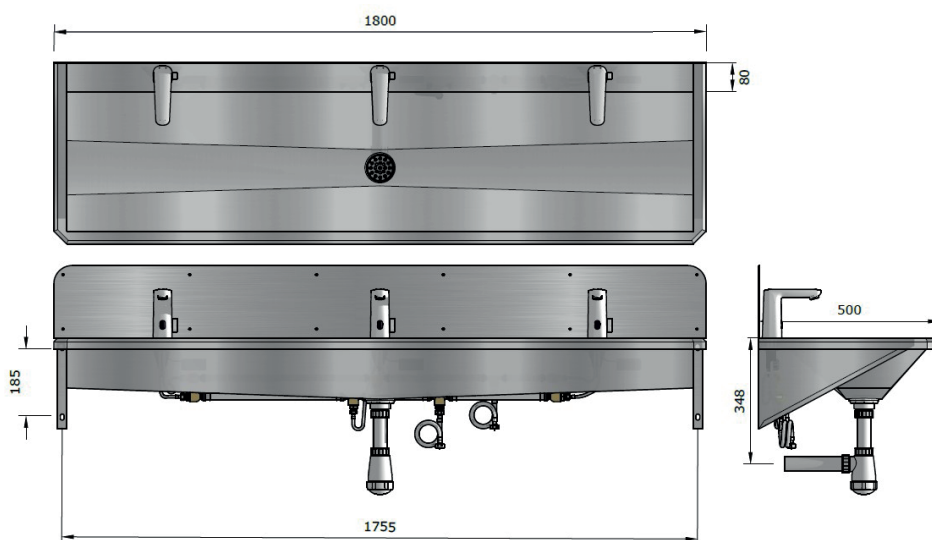


Waschrinne EASY III HANSA ELECTRA W/K

Edelstahl



Waschrinne EASY III HANSA ELECTRA W/K

zur Montage an der Wand
 mit hinterer Aufkantung 20 mm
 Rinnenhöhe 165 mm
 mit anschraubbarer Spritzrückwand 200 mm hoch
 mit Hahnbank 81 mm
 mit integriertem Siebablauf mittig
 mit Ablaufventil G1½" B
 Inkl. HANSA ELECTRA Mischer für Trinkwasser und Trinkwasser warm

Hinweis: Sonderbreite möglich. Preis nächste Standardbreite zzgl. 10%

Material	WerkstoffNr.	Materialdicke	Oberfläche
nichtrostender Stahl	1.4301	1.25 mm	geschliffen
Modell	Bezeichnung	BxHxT in mm	ArtikelNr.
EASY III HANSA ELECTRA W/K - 1200	mit Spritzwand, Inkl. 2 HANSA-ELECTRA-Armaturen	1200x350x500	421126 *
EASY III HANSA ELECTRA W/K - 1400	mit Spritzwand, Inkl. 2 HANSA-ELECTRA-Armaturen	1400x350x500	421146 *
EASY III HANSA ELECTRA W/K - 1800	mit Spritzwand, Inkl. 3 HANSA-ELECTRA-Armaturen	1800x350x500	421186 *
EASY III HANSA ELECTRA W/K - 2100	mit Spritzwand, Inkl. 3 HANSA-ELECTRA-Armaturen	2100x350x500	421216 *
EASY III HANSA ELECTRA W/K	andere Größen auf Anfrage		**

LOGGERE

BLINOX

Ohne * sind Lagerware - *Lieferzeit 4-6 Wochen - **Lieferzeit auf Anfrage
 Bruttopreise, ohne MwSt. - Lieferung frei Haus ab 1000 € - Projekte auf Anfrage

www.loggere.de