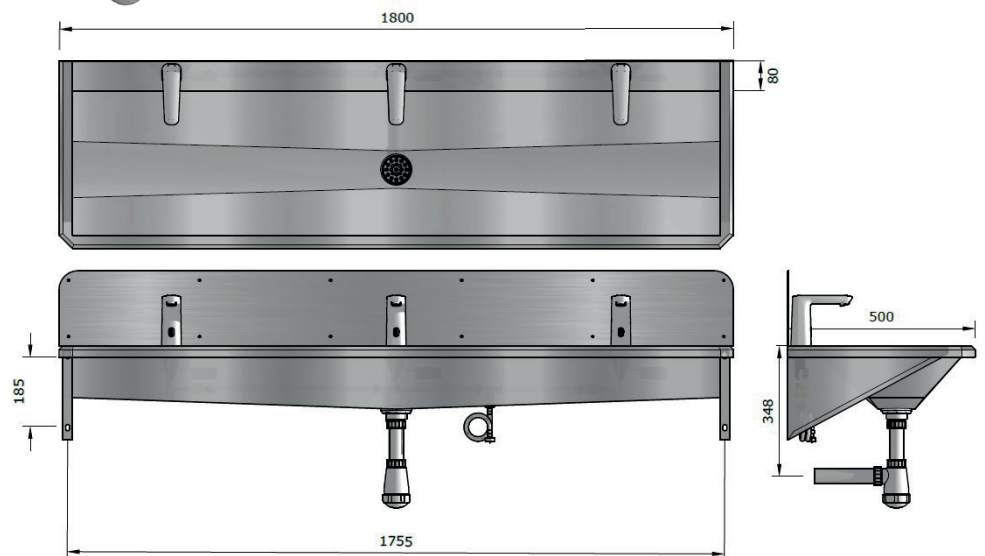


Waschrinne EASY III HANSA ELECTRA K/V

Edelstahl



Waschrinne EASY III HANSA ELECTRA K/V

zur Montage an der Wand
 mit hinterer Aufkantung 20 mm
 Rinnenhöhe 165 mm
 mit anschraubbarer Spritzrückwand 200 mm hoch
 mit Hahnbank 81 mm
 mit integriertem Sieb Ablauf mittig
 mit Ablaufventil G1½" B
 Inkl. HANSA ELECTRA Ventile für Kaltwasser oder vorgemischtes Wasser

Hinweis: Sonderbreite möglich. Preis nächste Standardbreite zzgl. 10%

Material	WerkstoffNr.	Materialdicke	Oberfläche
nichtrostender Stahl	1.4301	1.25 mm	geschliffen
Modell	Bezeichnung	BxHxT in mm	ArtikelNr.
EASY III HANSA ELECTRA K/V - 1200	mit Spritzwand, Inkl. 2 HANSA-ELECTRA-Ventile	1200x350x500	421123 *
EASY III HANSA ELECTRA K/V - 1400	mit Spritzwand, Inkl. 2 HANSA-ELECTRA-Ventile	1400x350x500	421143 *
EASY III HANSA ELECTRA K/V - 1800	mit Spritzwand, Inkl. 3 HANSA-ELECTRA-Ventile	1800x350x500	421183 *
EASY III HANSA ELECTRA K/V - 2100	mit Spritzwand, Inkl. 3 HANSA-ELECTRA-Ventile	1800x350x500	421213 *
EASY III HANSA ELECTRA K/V	andere Größen auf Anfrage	**	

LOGGERE

BLINOX