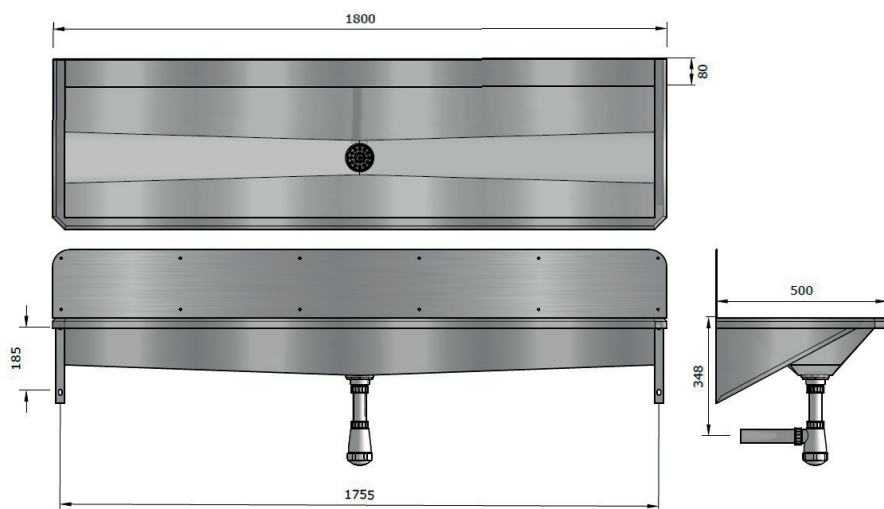
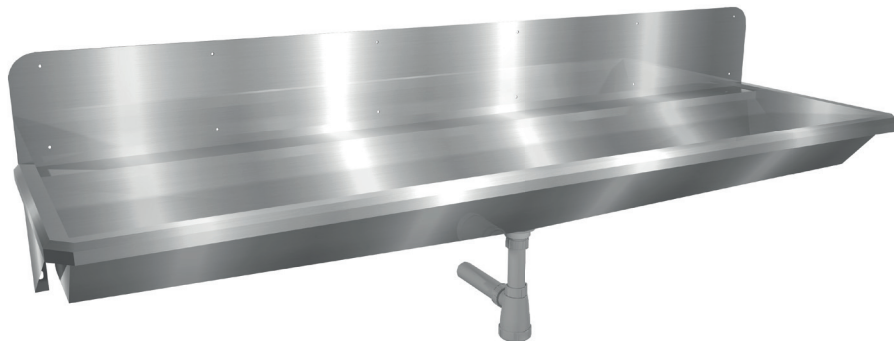


Waschrinne EASY III

Edelstahl



Waschrinne EASY III

zur Montage an der Wand
mit hinterer Aufkantung 20 mm
Rinnenhöhe 165 mm
mit anschraubbarer Spritzrückwand 200 mm hoch
mit Hahnbank 81 mm
mit integriertem Sieb Ablauf mittig
mit Ablaufventil G1½" B

Hinweis: Sonderbreite möglich. Preis nächste Standardbreite zzgl. 10%

Material	WerkstoffNr.	Materialdicke	Oberfläche
nichtrostender Stahl	1.4301	1.25 mm	geschliffen
Modell	Bezeichnung	BxHxT in mm	ArtikelNr.
EASY III - 1200	mit Spritzwand, ohne Hahnlöcher	1200x350x500	420120
EASY III - 1400	mit Spritzwand, ohne Hahnlöcher	1400x350x500	420140
EASY III - 1800	mit Spritzwand, ohne Hahnlöcher	1800x350x500	420180
EASY III - 2100	mit Spritzwand, ohne Hahnlöcher	2100x350x500	420210
EASY III - 1200	mit Spritzwand, mit Hahnlöcher	1200x350x500	421120
EASY III - 1400	mit Spritzwand, mit Hahnlöcher	1400x350x500	421140
EASY III - 1800	mit Spritzwand, mit Hahnlöcher	1800x350x500	421180
EASY III - 2100	mit Spritzwand, mit Hahnlöcher	2100x350x500	421210
EASY III	andere Größen auf Anfrage		

LOGGERE

BLINOX