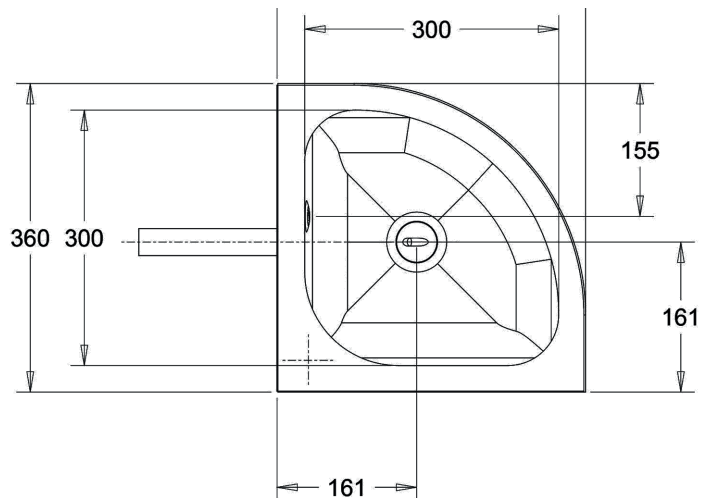
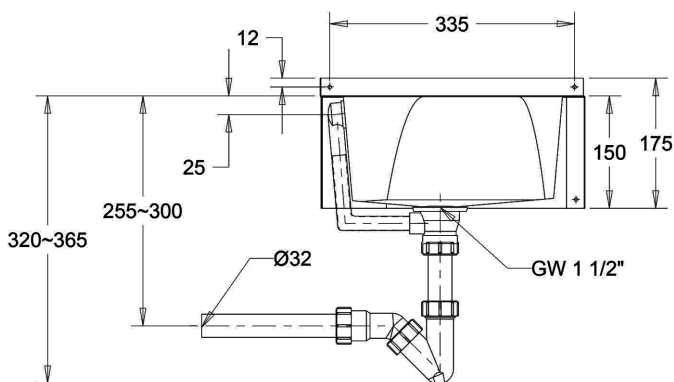
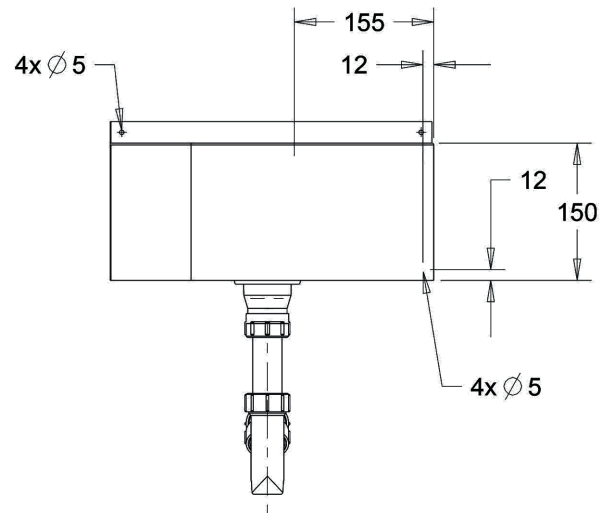


Eckwaschtisch EASY 2



Eckwaschtisch EASY 2

Zur Wandmontage in einer bauseitigen Ecke (90,0°)
 mit Hahnloch oder ohne Hahnloch
 mit 2 Aufkantungen als Wandanschluss
 Mit Stopfenab - und Überlaufgarnitur mit Stopfen und Kette G1 ¼B
 und Geruchsverschluss DN40
 Bei Montage von vorn mit Revisionsblende im Boden
 Muldenmaße: 375x150x280 mm BxHxT

Material nichtrostender Stahl	WerkstoffNr. 1.4301	Materialdicke 1,0 mm	Oberfläche gebürstet
Modell	Bezeichnung	BxHxT in mm	ArtikelNr.
EASY 2 Eck WT	ohne Hahnloch	360x175x360	134106L
EASY 2 Eck WT HL	mit Hahnloch Ø35 mm	360x175x360	134111

LOGGERE

BLINOX

Ohne * sind Lagerware - *Lieferzeit 4-6 Wochen - **Lieferzeit auf Anfrage
 Bruttopreise, ohne MwSt. - Lieferung frei Haus ab 1000 € - Projekte auf Anfrage

www.loggere.de