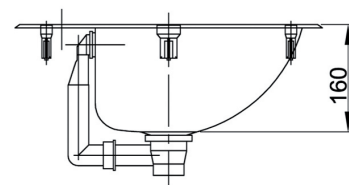
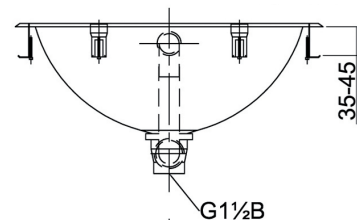
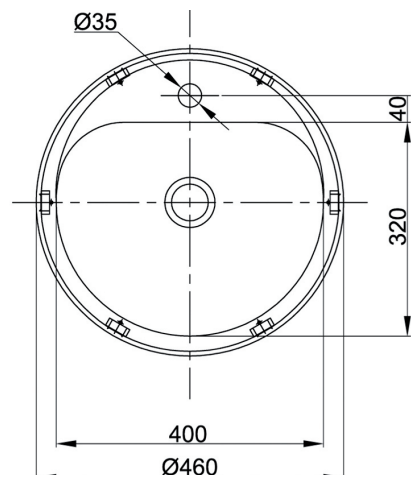


Einbaubecken CREATIV



Einbaubecken CREATIV

zum Einsetzen von oben in eine bauseitige Tischplatte mit Ausschnitt \varnothing 428 mm
mit 6 Spannvorrichtungen für Tischplattendicken von 35 bis 45 mm
mit Stopfenab- und Überlaufgarnitur DN40 (G1½B) mit Stopfen und Kette
Becken D-förmig mit Hahnbank und Hahnloch \varnothing 35 mm.
Beckeninnenmaß: 400x160x320 mm BxHxT
Beckengesamtmaß: 460x160 mm \varnothing xH
mit aufliegendem Rand
inkl. Befestigungsmaterial.

Material
nichtrostender Stahl

WerkstoffNr.
1.4301

Materialdicke
0.8 mm

Oberfläche
geschliffen

Modell

Bezeichnung

\varnothing xH in mm

ArtikelNr.

CREATIV-D-HP innen hochglanzpoliert, außen unbehandelt

460 x 160

133010

CREATIV-D-G innen matt geschliffen, außen unbehandelt

460 x 160

133012

Design Siphon 1¼" of 1½" - \varnothing 40 mm

970293

LOGGERE

BLINOX

Ohne * sind Lagerware - *Lieferzeit 4-6 Wochen - **Lieferzeit auf Anfrage
Bruttopreise, ohne MwSt. - Lieferung frei Haus ab 1000 € - Projekte auf Anfrage

www.loggere.de