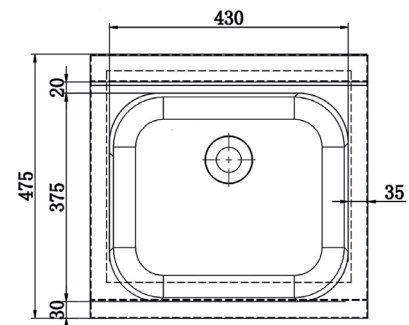
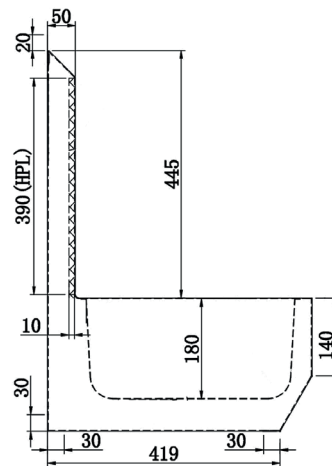
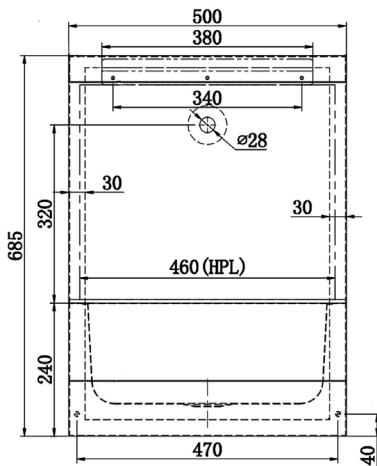


Hygienewaschtisch CREATIV



Hygienewaschtisch CREATIV

Zur Wandmontage,
verschweißtes Waschbecken mit eingepresster Mulde
ohne scharfe Kanten mit verstärkter Rückwand.
Die Rückwand ist mit einer feuchtigkeitsbetändigen
10mm dicken Kernplatte verstärkt,
Montage mittels S-Clips, Schrauben und Dübel,
inkl. Rost, Sieb Ablaufventil und Siphon

Technische Details:

Anschlüsse:
Wasserzulauf: 1/2"
Sieb Ablaufventil: 1 1/4"
Maße:
Waschbecken BxHxT: 430x180x375mm
Spritzwand BxHxT: 500x445x50mm
Gesamt BxHxT: 500x685x475mm

Boden geschlossen mit Revisionsöffnung

Armatur in verschiedenen Ausführungen erhältlich

| Material | Werkstoff-Nr. | Materialdicke | Oberfläche |
|--|---|---------------|------------|
| nichtrostender Stahl | 1.4301 | 1,5 mm | gebürstet |
| Modell | Bezeichnung | BxHxT in mm | ArtikelNr. |
| CREATIV | Ohne Armatur | 500x685x475 | 130750 |
| CREATIV | mit Hansa-Elektronic-Armatur mit Batterie | 500x685x475 | 130751 |
| Option Seifenspender mit Ellbogenbedienung | | | 870618 |

LOGGERE

BLINOX

Ohne * sind Lagerware - *Lieferzeit 4-6 Wochen - **Lieferzeit auf Anfrage
Bruttopreise, ohne MwSt. - Lieferung frei Haus ab 1000 € - Projekte auf Anfrage

www.loggere.de