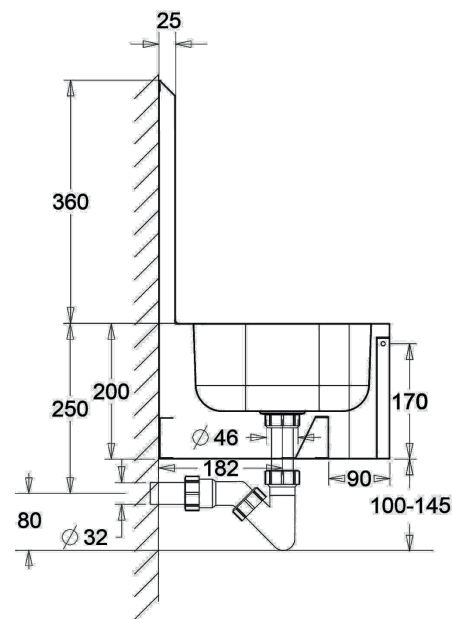
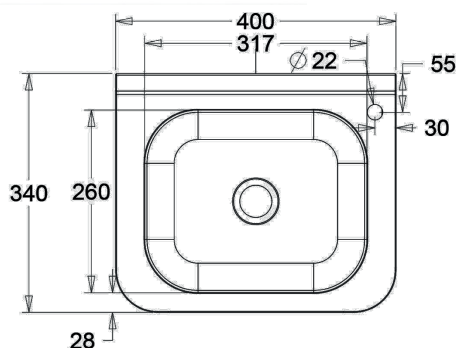
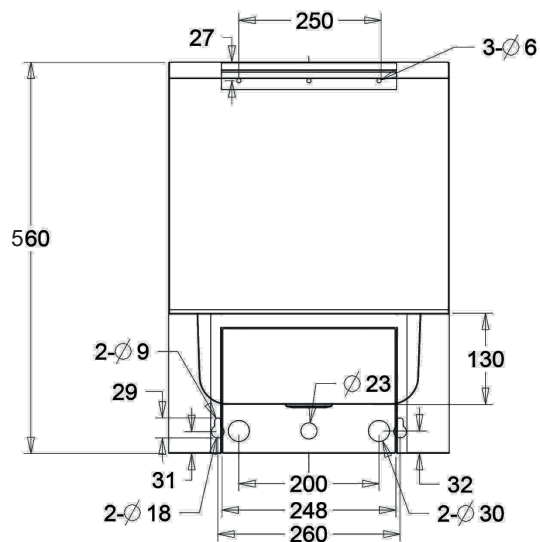


Hygienewaschtisch 5

Hüft-,Kniebetätigung | mit Rückwand



Hygienewaschtisch - 5

wandhängend, mit Hüft | Kniebetätigung
 mit verdeckter Z-Profilmontage und 2 Wandabzugssicherungen.
 mit dreiseitiger Schürzenverkleidung, vordere Ecken gerundet, Radius 50mm
 mit angeformter Spritzrückwand 350mm hoch
 ohne Überlauf mit Siebablaufventil und Siphon DN 32
 mechanisches Selbstschlussventil (Laufzeit: 10 sec. fest eingestellt)
 zur Hüftbetätigung über Schwingklappe in der Frontblende
 mit verchromtem schwenkbarem Standauslauf
 mit Thermomischer (kein Thermostat)
 Beckeninnenmaß: 317 x 130 x 260mm BxHxT
 Gesamtmaße: 400 x 560 x 340mm BxHxT

Material	Werkstoff-Nr.	Materialdicke	Oberfläche
nichtrostender Stahl	1.4301	1,0 mm	matt gebürstet
Modell	Bezeichnung	BxHxT in mm	ArtikelNr.
Hygienewaschtisch - 5	mit Hüft- Kniebetätigung	400x560x340	130741

LOGGERE

BLINOX