

CUVETTE À POSER BIG JOHN

650900

WWW.LOGGERE.COM

Description:

Cuvette à poser, rinçage profond 6 L, spécialement conçu pour les personnes fortes ou les handicapés, fonctionne avec un robinet de chasse temporisé ou un réservoir apparent. Avec trous pour la fixation d'un abattant. Nos toilettes satisfont à la norme Européenne EN997-2003 de la classe 2.

Matériel:

- Acier inox, AISI 304, épaisseur 2,0 mm, finition: blank époxy

Dimensions:

- L 610 x P 736 x H 457 mm
- (Hauteur sans siège: 425 mm)

Raccordement:

- Arrivée d'eau Ø 55 mm, vidage Ø 100 mm

Normes:

- EN 997:2018

Avantages:



Très hygiénique



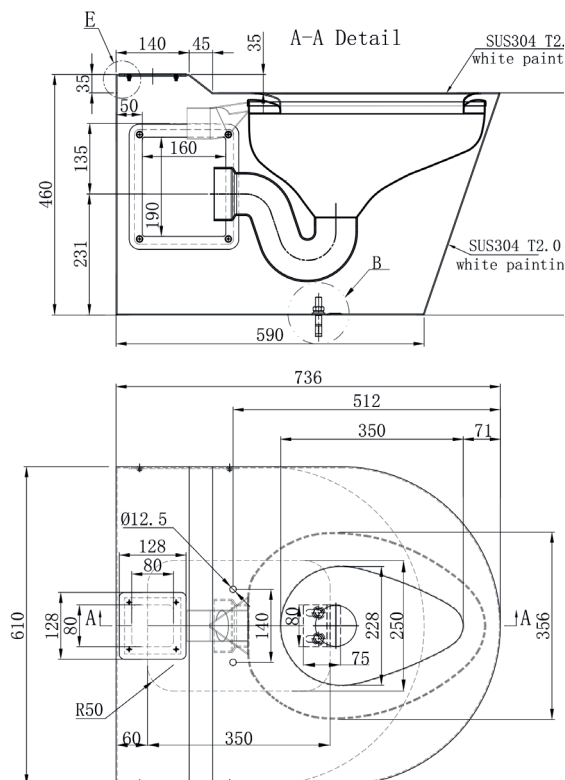
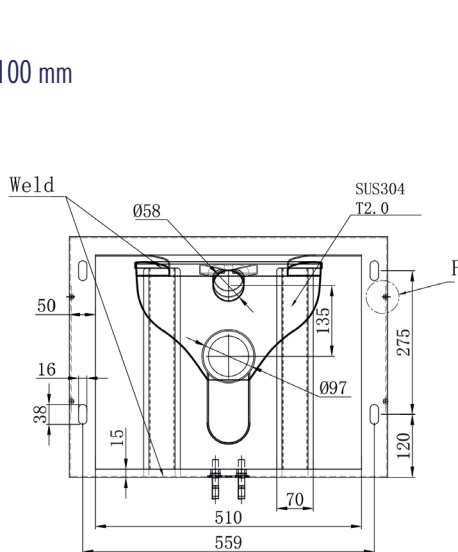
PMR



Anti-vandalisme



Conforme à la norme CE



Autres recommandations sur les produits LOGGERE



Sanitaire



Casiers et systèmes d'armoires



Cabines sanitaires



Equipement vestiaires



Sanitaire