

WC EN INOX À POSER TYTON III

650871

WWW.LOGGERE.COM

DESCRIPTION:

Cuvette à poser Creativ III avec plaque de montage visible et vis de sécurité. Le matériel de fixation murale n'est pas inclus. Drainage par le mur ou par le sol. Connecteur en plastique non inclus.

SPÉCIFICATIONS:

Matériau:

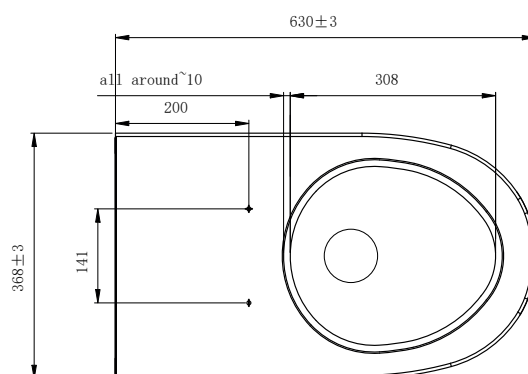
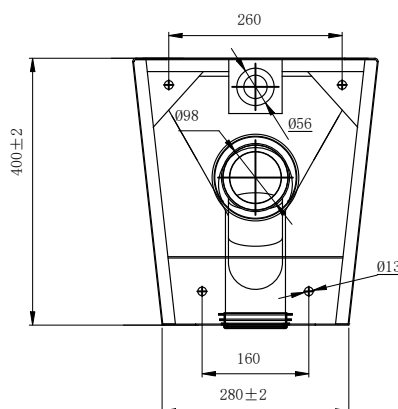
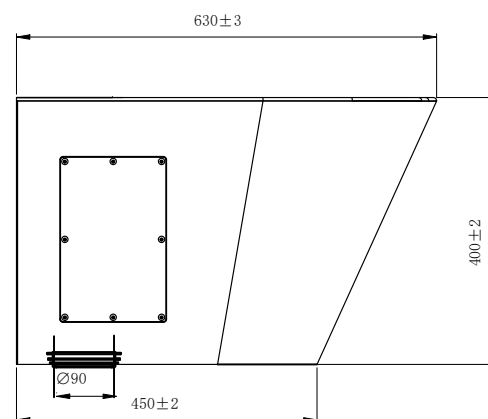
Acier inox, AISI 304, épaisseur 1,2 - 2 mm, finition brossée.

Dimensions:

L 368 x P 630 x H 400 mm

Raccordement:

Arrivée d'eau Ø 55 mm, vidage Ø 100 mm



Avantages:



Très hygiénique



Anti-vandalisme

Autres recommandations sur les produits LOGGERE



Sanitaire



Casiers et systèmes d'armoires



Cabines sanitaires



Équipement vestiaires



Bureaux modulaires