

LAVE-MAINS GARDE À VUE ROBUSTO 10

135080, 135081, 135085, 135086, 135087

WWW.LOGGERE.COM

Description:

Le lave mains garde à vue est fabriqué en inox AISI 304, épaisseur 2 mm pour la face avant et 1,5 mm pour la cuve.

Sa construction le rend particulièrement robuste et empêche tout risque de blessures, adapté pour les locaux de garde à vue.

Possibilité d'équipement avec différents types de robinetterie : pneumatique, temporisé ou électronique. Et choix entre différents système de déclenchement. Montage par galerie technique.

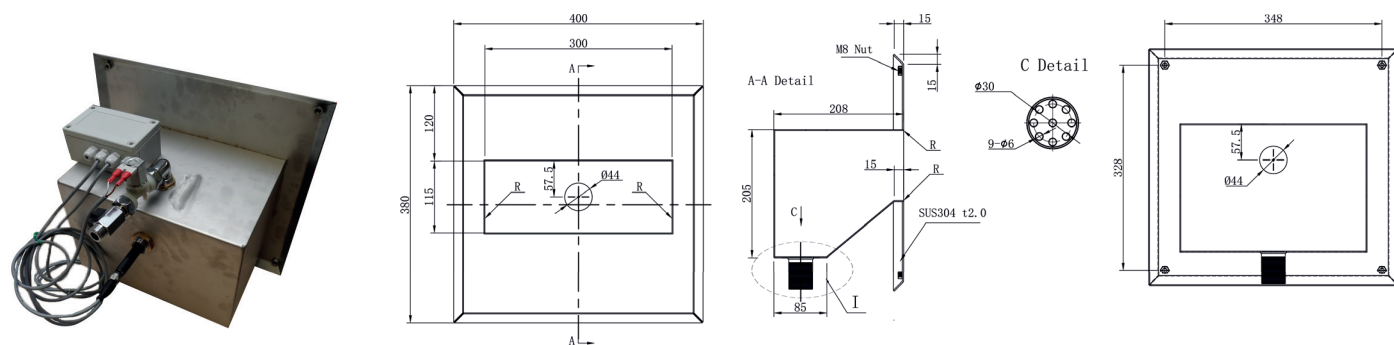
Spécifications:

Matériau:

Acier inox, AISI 304, épaisseur 2mm (extérieur), 1,5mm (corps), finition brossée.

Dimensions:

L 400 x P 210 x H 380 mm



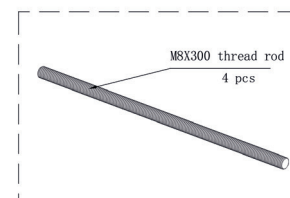
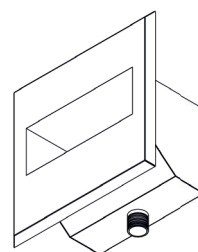
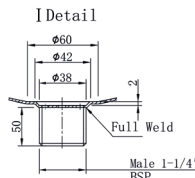
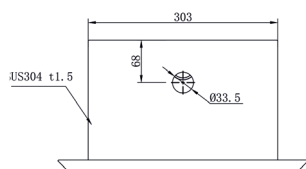
Avantages:



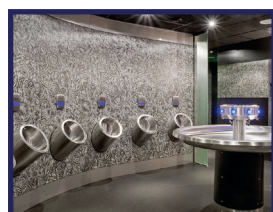
Anti-vandalisme



Anti-suicide



Autres recommandations sur les produits LOGGERE



Sanitaire



Casiers et systèmes d'armoires



Cabines sanitaires



Equipement vestiaires



Bureaux modulaires