

PORTILLON VA ET VIENT POUR MILIEU CARCÉRAL

WWW.LOGGERE.COM

Description:

Réalisé en panneau compact et hydrofuge HPL de 13 mm d'épaisseur à base de résines renforcées de fibres cellulose d'une manière homogène - HPL EN 438.

Articulation par 2 charnières double action en acier (disponible en acier galvanisé ou acier inoxydable).

Partie fixe raccordée au mur par profilé aluminium en U toute hauteur.

Semelle largeur 22 mm.

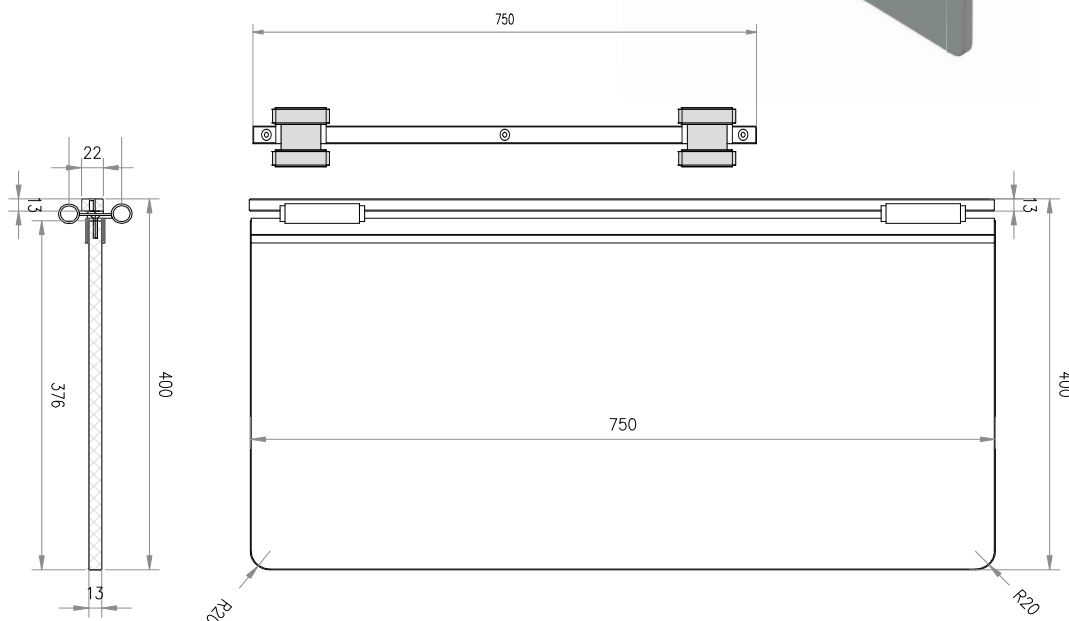
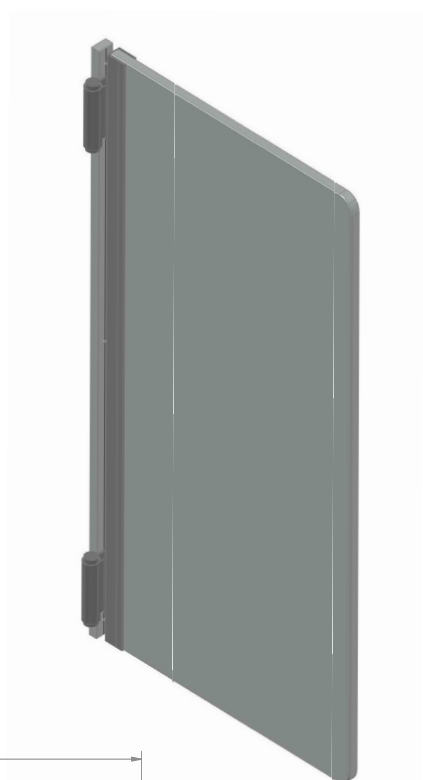
Visserie de sécurité et rivets

Dimensions:

- Sur mesure
- Possibilité d'ajouter une troisième charnière.

Normes:

- Classement feu M1
- Euroclass Bs2d0.



Avantages:



Sur mesure

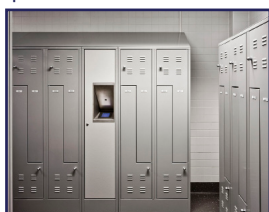


Anti-vandalisme

Autres recommandations sur les produits LOGGERE



Sanitaires



Casiers et systèmes d'armoires



Cabines sanitaires



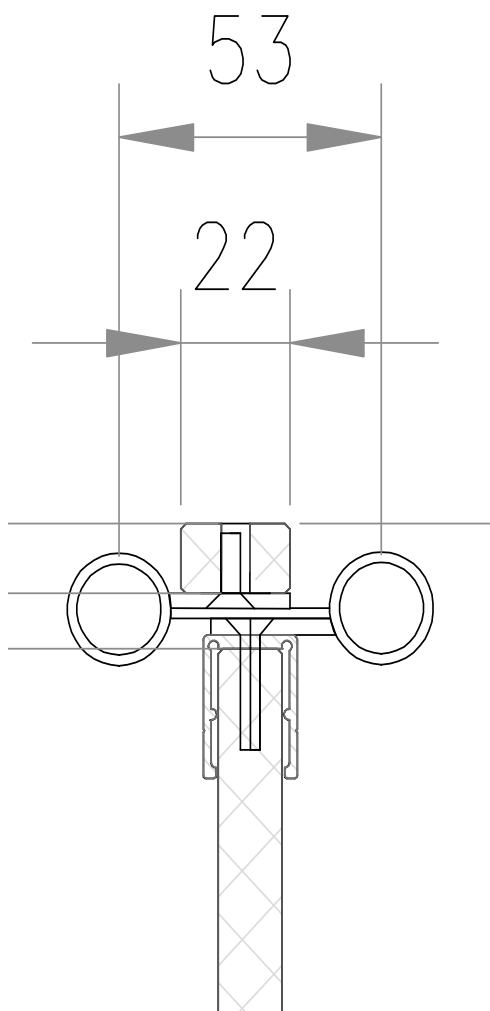
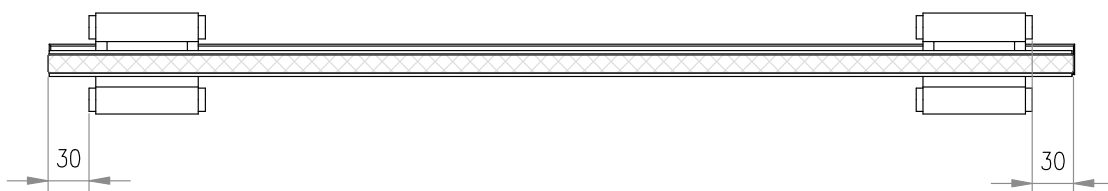
Porte-manteaux



Equipements

PORTILLON VA ET VIENT POUR MILIEU CARCÉRAL

WWW.LOGGERE.COM



Coloris standards



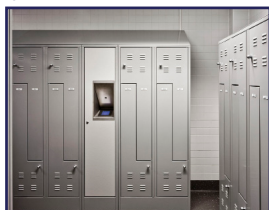
Les couleurs marquées d'un * peuvent entraîner des frais supplémentaires.

→ Autres coloris sur demande

Autres recommandations sur les produits LOGGERE



Sanitaires



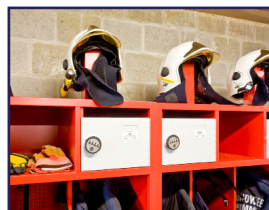
Casiers et systèmes d'armoires



Cabines sanitaires



Porte-manteaux



Equipements